



جمهوری اسلامی ایران
Islamic Republic of Iran
سازمان ملی استاندارد ایران

Iranian National Standardization Organization



استاندارد ملی ایران

۱۴۹۷۶-۳

چاپ اول

۱۳۹۸

INSO

14976-3

1st Edition
2019

Modification of
BS EN 124-3:2015

دریچه‌های آدمرو و آب‌گیر برای نواحی تردد
وسایل نقلیه و پیاده‌رو-

قسمت ۳: دریچه‌های آدمرو و آب‌گیر
ساخته‌شده از فولاد یا آلیاژهای آلومینیم

**Gully tops and manhole tops for vehicular
and pedestrian areas-
Part 3: Gully tops and manhole tops made
of steel or aluminum alloys**

ICS: 93.080.30

استاندارد ملی ایران شماره ۳-۱۴۹۷۶ (چاپ اول): سال ۱۳۹۸

سازمان ملی استاندارد ایران

تهران، ضلع جنوب غربی میدان ونک، خیابان ولیعصر، پلاک ۲۵۹۲

صندوق پستی: ۱۴۱۵۵-۶۱۳۹ تهران - ایران

تلفن: ۵-۸۸۸۷۹۴۶۱

دورنگار: ۸۸۸۸۷۰۸۰ و ۸۸۸۸۷۱۰۳

کرج - شهر صنعتی، میدان استاندارد

صندوق پستی: ۳۱۵۸۵-۱۶۳ کرج - ایران

تلفن: ۸-۳۱۵۸۵۰۶۰۳۱ (۰۲۶)

دورنگار: ۸۱۱۱۴۰۳۲۸ (۰۲۶)

رایانامه: standard@isiri.gov.ir

وبگاه: <http://www.isiri.gov.ir>

Iranian National Standardization Organization (INSO)

No.2592 Valiasr Ave., South western corner of Vanak Sq., Tehran, Iran

P. O. Box: 14155-6139, Tehran, Iran

Tel: + 98 (21) 88879461-5

Fax: + 98 (21) 88887080, 88887103

Standard Square, Karaj, Iran

P.O. Box: 31585-163, Karaj, Iran

Tel: + 98 (26) 32806031-8

Fax: + 98 (26) 32808114

Email: standard@isiri.gov.ir

Website: <http://www.isiri.gov.ir>

به نام خدا

آشنایی با سازمان ملی استاندارد ایران

سازمان ملی استاندارد ایران به موجب بند یک ماده ۳ قانون اصلاح قوانین و مقررات مؤسسه استاندارد و تحقیقات صنعتی ایران، مصوب بهمن ماه ۱۳۷۱ تنها مرجع رسمی کشور است که وظیفه تعیین، تدوین و نشر استانداردهای ملی (رسمی) ایران را به عهده دارد.

تدوین استاندارد در حوزه‌های مختلف در کمیسیون‌های فنی مرکب از کارشناسان سازمان، صاحب‌نظران مراکز و مؤسسات علمی، پژوهشی، تولیدی و اقتصادی آگاه و مرتبط انجام می‌شود و کوششی همگام با مصالح ملی و با توجه به شرایط تولیدی، فناوری و تجاری است که از مشارکت آگاهانه و منصفانه صاحبان حق و نفع، شامل تولیدکنندگان، مصرف‌کنندگان، صادرکنندگان و واردکنندگان، مراکز علمی و تخصصی، نهادها، سازمان‌های دولتی و غیردولتی حاصل می‌شود. پیش‌نویس استانداردهای ملی ایران برای نظرخواهی به مراجع ذی‌نفع و اعضای کمیسیون‌های مربوط ارسال می‌شود و پس از دریافت نظرها و پیشنهادهای در کمیته ملی مرتبط با آن رشته طرح و در صورت تصویب، به عنوان استاندارد ملی (رسمی) ایران چاپ و منتشر می‌شود.

پیش‌نویس استانداردهایی که مؤسسات و سازمان‌های علاقه‌مند و ذی‌صلاح نیز با رعایت ضوابط تعیین شده تهیه می‌کنند در کمیته ملی طرح، بررسی و در صورت تصویب، به عنوان استاندارد ملی ایران چاپ و منتشر می‌شود. بدین ترتیب، استانداردهایی ملی تلقی می‌شود که بر اساس مقررات استاندارد ملی ایران شماره ۵ تدوین و در کمیته ملی استاندارد مربوط که در سازمان ملی استاندارد ایران تشکیل می‌شود به تصویب رسیده باشد.

سازمان ملی استاندارد ایران از اعضای اصلی سازمان بین‌المللی استاندارد (ISO)^۱، کمیسیون بین‌المللی الکتروتکنیک (IEC)^۲ و سازمان بین‌المللی اندازه‌شناسی قانونی (OIML)^۳ است و به عنوان تنها رابط^۴ کمیسیون کدکس غذایی (CAC)^۵ در کشور فعالیت می‌کند. در تدوین استانداردهای ملی ایران ضمن توجه به شرایط کلی و نیازمندی‌های خاص کشور، از آخرین پیشرفت‌های علمی، فنی و صنعتی جهان و استانداردهای بین‌المللی بهره‌گیری می‌شود.

سازمان ملی استاندارد ایران می‌تواند با رعایت موازین پیش‌بینی شده در قانون، برای حمایت از مصرف‌کنندگان، حفظ سلامت و ایمنی فردی و عمومی، حصول اطمینان از کیفیت محصولات و ملاحظات زیست‌محیطی و اقتصادی، اجرای بعضی از استانداردهای ملی ایران را برای محصولات تولیدی داخل کشور و/یا اقلام وارداتی، با تصویب شورای عالی استاندارد، اجباری کند. سازمان می‌تواند به منظور حفظ بازارهای بین‌المللی برای محصولات کشور، اجرای استانداردهای کالاهای صادراتی و درجه‌بندی آن را اجباری کند. همچنین برای اطمینان بخشیدن به استفاده‌کنندگان از خدمات سازمان‌ها و مؤسسات فعال در زمینه مشاوره، آموزش، بازرسی، ممیزی و صدور گواهی سیستم‌های مدیریت کیفیت و مدیریت زیست‌محیطی، آزمایشگاه‌ها و مراکز واسنجی (کالیبراسیون) وسایل سنجش، سازمان ملی استاندارد این‌گونه سازمان‌ها و مؤسسات را بر اساس ضوابط نظام تأیید صلاحیت ایران ارزیابی می‌کند و در صورت احراز شرایط لازم، گواهینامه تأیید صلاحیت به آن‌ها اعطا و بر عملکرد آن‌ها نظارت می‌کند. ترویج دستگاه بین‌المللی یکاها، واسنجی وسایل سنجش، تعیین عیار فلزات گرانبها و انجام تحقیقات کاربردی برای ارتقای سطح استانداردهای ملی ایران از دیگر وظایف این سازمان است.

1- International Organization for Standardization

2- International Electrotechnical Commission

3- International Organization for Legal Metrology (Organisation Internationale de Metrologie Legals)

4- Contact point

5- Codex Alimentarius Commission

کمیسیون فنی تدوین استاندارد

«دریچه‌های آدمرو و آب‌گیر برای نواحی تردد وسایل نقلیه و پیاده‌رو - قسمت ۳: دریچه‌های آدمرو و آب‌گیر ساخته‌شده از فولاد یا آلیاژهای آلومینیوم»

سمت و/یا محل اشتغال:

رئیس کمیته فنی متناظر ISIRI/TC 138

رئیس:

معصومی، محسن
(دکتری مهندسی پلیمر)

دبیر:

سازمان ملی استاندارد، پژوهشگاه استاندارد

خالقی‌مقدم، ماهرو
(دکتری شیمی آلی)

اعضا: (اسامی به ترتیب حروف الفبا)

سازمان ملی استاندارد، پژوهشگاه استاندارد

ابراهیم، الهام
(کارشناسی شیمی کاربردی)

شرکت طرح و ساخت رابین

احمدیان، حمیدرضا
(کارشناسی ارشد مهندسی عمران - سازه)

شرکت آزمون دانا پلاستیک

ارباب، مجتبی
(کارشناسی ارشد مهندسی پلیمر)

شرکت رادیس

اسرافیلی، امین
(دکتری مهندسی عمران)

مرکز مطالعات ژئوتکنیک و مقاومت مصالح شهرداری تهران

اکبری، عباس
(کارشناسی متالورژی)

شرکت مهندسی آب و فاضلاب کشور

انتظاری، صابر
(کارشناسی ارشد مهندسی عمران - محیط زیست)

شرکت آب و فاضلاب استان تهران

ایلاتی خامنه، جمشید
(کارشناسی ارشد مهندسی عمران)

شرکت مهندسی فرایندکاو

بامداد فرخ، کامران
(کارشناسی ارشد بیومواد)

شرکت صنایع بسپاران آلاشت

بره، راضیه
(کارشناسی ارشد مهندسی شیمی)

اعضا: (اسامی به ترتیب حروف الفبا)

سمت و/یا محل اشتغال:

شرکت سننام	بصیری، امیر عباس (کارشناسی مهندسی الکترونیک)
شرکت مهندسی مشاور مهتاب قدس	پهلوان یلی، احمد (دکتری مهندسی عمران)
شرکت فاضلاب تهران	جمشیدی راد، روح ا... (کارشناسی ارشد شیمی فیزیک)
شرکت صنعتی شوفاژکار	حق پرست، محمدرضا (کارشناسی ارشد مهندسی مکانیک)
شرکت آب و فاضلاب استان خوزستان	حیاتی، مهدی (کارشناسی مهندسی عمران)
سازمان برنامه و بودجه کشور	خاشعی، حمید رضا (کارشناسی ارشد مهندسی عمران)
شرکت چدن کاوه بدر	راکب، محمد مهدی (کارشناسی مهندسی صنایع)
شرکت آب صنعت تهران	رضوی نظری، مهدی (کارشناسی ارشد شیمی)
شرکت فرایاکس شیراز	ستایش، امیر (کارشناسی ارشد شیمی)
سازمان ملی استاندارد، پژوهشگاه استاندارد	سنگ سفیدی، لاله (کارشناسی ارشد شیمی آلی)
شرکت مهندسی آب و فاضلاب کشور	عطائی فر، حسین (کارشناسی ارشد مهندسی بهداشت محیط)
شرکت آب و فاضلاب استان یزد	غلمانی، سید وحید (کارشناسی مهندسی عمران)
سازمان ملی استاندارد، پژوهشگاه استاندارد	قشقایی، محمدمهدی (کارشناسی ارشد مهندسی عمران)
سازمان ملی استاندارد ایران	مجتبوی، سید علیرضا (کارشناسی مهندسی مواد)

اعضا: (اسامی به ترتیب حروف الفبا)

سمت و/یا محل اشتغال:

اداره کل استاندارد استان تهران	معزی، محمدامان (کارشناسی مهندسی مواد)
شرکت بازرسی کاوشیار پژوهان	میرزائیان، نوراله (کارشناسی ارشد مهندسی پلیمر)
مرکز پژوهش متالورژی رازی	نورا، نفری (کارشناسی ارشد مهندسی مواد)
شرکت کاوشیار پژوهان	وفادار، علی (کارشناسی ارشد مهندسی مواد)
شرکت آزمون دانا پلاستیک	هاشمی مطلق، قدرت اله (دکتری مهندسی پلیمر)
شرکت آب و فاضلاب استان هرمزگان	هنرخواه، رضا (دکتری مهندسی مکانیک)
مرکز مطالعات ژئوتکنیک و مقاومت مصالح شهرداری تهران	یزدان دوست، شهرام (کارشناسی ارشد ژئوتکنیک)

ویراستار:

سازمان ملی استاندارد، پژوهشگاه استاندارد	ابراهیم، الهام (کارشناسی شیمی کاربردی)
--	---

فهرست مندرجات

صفحه	عنوان
ط	پیش‌گفتار
ی	مقدمه
۱	۱ هدف و دامنه کاربرد
۲	۲ مراجع الزامی
۴	۳ اصطلاحات و تعاریف
۴	۴ مواد
۴	۴-۱ کلیات
۵	۴-۲ فولاد
۶	۴-۳ فولاد ضد زنگ
۶	۴-۴ آلیاژهای آلومینیم
۷	۴-۵ پرکننده‌های درپوش
۷	۵ الزامات
۷	۵-۱ الزامات طراحی و کارایی
۹	۵-۲ درپوش‌های حاوی پرکننده
۹	۵-۳ مشخصات مربوط به مواد برای دریچه‌های آدم‌رو و آب‌گیر ساخته‌شده از فولاد نرم یا آلیاژهای آلومینیم
۱۱	۵-۴ الزامات تکمیلی دریچه‌های آدم‌رو و آب‌گیر ساخته‌شده از فولاد یا آلیاژهای آلومینیم
۱۱	۶ انجام آزمون
۱۱	۶-۱ کلیات
۱۲	۶-۲ آزمون تغییرشکل تحت نیرو
۱۲	۷ ارزیابی و تصدیق ثبات کارایی (AVCP)
۱۲	۷-۱ کلیات
۱۲	۷-۲ آزمون نوعی

صفحه	عنوان
۱۷	۳-۷ کنترل تولید کارخانه (FPC)
۲۵	۸ شناسه گذاری
۲۷	۹ نشانه گذاری
۲۷	۱-۹ حداقل نشانه گذاری لازم
۲۸	۲-۹ نشانه گذاری اضافی
۲۹	پیوست الف (الزامی) آزمون تغییر شکل تحت نیرو
۳۲	پیوست ب (آگاهی دهنده) تغییرات اعمال شده در این استاندارد نسبت به استاندارد منبع
۳۴	کتابنامه

پیش‌گفتار

استاندارد «دریچه‌های آدم‌رو و آب‌گیر برای نواحی تردد وسایل نقلیه و پیاده‌رو- قسمت ۳: دریچه‌های آدم‌رو و آب‌گیر ساخته شده از فولاد یا آلیاژهای آلومینیم» که پیش‌نویس آن در کمیسیون‌های مربوط بر مبنای پذیرش استانداردهای بین‌المللی/منطقه‌ای به‌عنوان استاندارد ملی ایران به روش اشاره شده در مورد پ، بند ۷، استاندارد ملی شماره ۵ تهیه و تدوین شده، در پنجاه و دومین اجلاس کمیته ملی استاندارد حمل و نقل مورخ ۱۳۹۸/۰۳/۰۷ تصویب شد. اینک به استناد بند یک ماده ۳ قانون اصلاح قوانین و مقررات مؤسسه استاندارد و تحقیقات صنعتی ایران، مصوب بهمن ماه ۱۳۷۱، به‌عنوان استاندارد ملی ایران منتشر می‌شود.

استانداردهای ملی ایران بر اساس استاندارد ملی ایران شماره ۵ (استانداردهای ملی ایران- ساختار و شیوه نگارش) تدوین می‌شوند. برای حفظ همگامی و هماهنگی با تحولات و پیشرفت‌های ملی و جهانی در زمینه صنایع، علوم و خدمات، استانداردهای ملی ایران در صورت لزوم تجدید نظر خواهند شد و هر پیشنهادی که برای اصلاح یا تکمیل این استانداردها ارائه شود، هنگام تجدید نظر در کمیسیون فنی مربوط، مورد توجه قرار خواهد گرفت. بنابراین، باید همواره از آخرین تجدیدنظر استانداردهای ملی ایران استفاده کرد.

با انتشار مجموعه استانداردهای ملی شماره ۱۴۹۷۶ قسمت‌های ۱ تا ۶، استاندارد ملی ایران به شماره ۱۴۹۷۶: سال ۱۳۹۱، دریچه‌های آدم‌رو و آب‌گیر برای نواحی تردد وسایل نقلیه و پیاده‌رو، باطل می‌شود و این استانداردها جایگزین استاندارد ۱۴۹۷۶: سال ۱۳۹۱ می‌شود.

این استاندارد ملی بر مبنای پذیرش استاندارد بین‌المللی زیر به روش «ترجمه تغییر یافته» تهیه و تدوین شده و شامل ترجمه تخصصی کامل متن آن به زبان فارسی همراه با اعمال تغییرات با توجه به مقتضیات کشور است:

BS EN 124-3: 2015, Gully tops and manhole tops for vehicular and pedestrian areas- Part 3: Gully tops and manhole tops made of steel or aluminium alloys

مقدمه

این استاندارد قسمت سوم از مجموعه استانداردهای ملی ایران شماره ۱۴۹۷۶ است و سایر قسمت‌های این استاندارد به شرح زیر است:

قسمت ۱- تعاریف، رده‌بندی، اصول کلی طراحی، الزامات کارایی و روش‌های آزمون؛

قسمت ۲- دریچه‌های آدمرو و آب‌گیر ساخته‌شده از چدن؛

قسمت ۴- دریچه‌های آدمرو و آب‌گیر ساخته‌شده از بتن مسلح با فولاد؛

قسمت ۵- دریچه‌های آدمرو و آب‌گیر ساخته‌شده از مواد کامپوزیتی؛

قسمت ۶- دریچه‌های آدمرو و آب‌گیر ساخته‌شده از پلی‌پروپیلن (PP)، پلی‌اتیلن (PE) یا پلی‌وینیل کلرید (PVC-U) صلب.

دریچه‌های آدمرو و آب‌گیر برای نواحی تردد وسایل نقلیه و پیاده‌رو - قسمت ۳: دریچه‌های آدمرو و آب‌گیر ساخته‌شده از فولاد یا آلیاژهای آلومینیم

۱ هدف و دامنه کاربرد

هدف از تدوین این استاندارد، تعیین ویژگی‌های دریچه‌های آدمرو^۱ و آب‌گیر^۲ ساخته‌شده از فولاد نرم^۳، فولاد ضد زنگ^۴ و آلیاژهای آلومینیم^۵، در ترکیب با بتن یا بدون آن، دارای دهانه توخالی^۶ با قطر اسمی ۱۰۰۰ mm و کمتر برای پوشاندن آب‌گیرها، آدمروها و اتاقک‌های بازدید به‌منظور نصب در نواحی با تردد وسایل نقلیه^۷ و/یا پیاده‌رو^۸ است.

این استاندارد برای دریچه‌های آدمرو و آب‌گیر به‌منظور استفاده در موارد زیر کاربرد دارد:

— نواحی که فقط برای پیاده‌ها و دوچرخه‌سوارها استفاده می‌شود (حداقل رده A 15)،

— نواحی پیاده‌رو و نظایر آن یا نواحی پارک خودرو (حداقل رده B 125)،

— نواحی حاشیه جداول خیابان‌ها، که هنگامی که اندازه‌گیری از لبه حاشیه جدول انجام می‌شود، حداکثر ۰٫۵ m تا ماشین‌رو و ۰٫۲ m تا پیاده‌رو امتداد می‌یابند (حداقل رده C 250)،

— قسمت ماشین‌رو خیابان‌ها (شامل خیابان‌های پیاده‌رو)، شانه‌های آسفالتی^۹ و نواحی پارک خودرو، برای تمام انواع خودروهای جاده‌ای (حداقل رده D 400)،

— نواحی تحمل‌کننده وسایل نقلیه سنگین از قبیل لنگرگاه‌ها و فرودگاه‌ها (حداقل رده E 600)،

— نواحی که به‌طور ویژه تحمل‌کننده وسایل نقلیه سنگین هستند، مانند فرودگاه‌ها (حداقل رده F 900).

این استاندارد به‌تنهایی کاربرد نداشته و فقط در ترکیب با استاندارد ملی ایران شماره ۱-۱۴۹۷۶ کاربرد دارد. همچنین، راهنمای استفاده از درپوش^{۱۰}/قسمت مشبک^{۱۱} ساخته‌شده از فولاد یا آلیاژهای آلومینیم همراه با قاب‌هایی طبق استاندارد ملی ایران شماره ۲-۱۴۹۷۶، ۴-۱۴۹۷۶، ۵-۱۴۹۷۶ و ۶-۱۴۹۷۶ در این استاندارد ارائه می‌شود.

-
- 1- Manhole top
 - 2- Gully top
 - 3- Mild steel
 - 4- Stainless steel
 - 5- Aluminium alloys
 - 6- Clear opening
 - 7- Vehicular area
 - 8- Pedestrian area
 - 9- Hard shoulder
 - 10- Cover
 - 11- Grating

ساخت دریچه‌های آدمرو و آب‌گیر منطبق بر این استاندارد محدود به شکل‌دهی سرد، موج‌دارکردن مکانیکی^۱ یا جوش کاری اجزای ساخته‌شده از صفحه، نوار یا میله فلزی یا مقاطع فلزی غلتک‌کاری‌شده یا اکستروژن‌شده به یکدیگر است.

این استاندارد برای موارد زیر کاربرد ندارد:

— قسمت‌های مشبک مقعر برای رده D 400 نصب‌شده در قسمت ماشین‌رو خیابان‌ها یا شانه‌های آسفالتی و قسمت‌های مشبک مقعر برای رده‌های E600 و F900؛

— پرکننده‌های درپوش برای درپوش‌هایی که در محل اجرا پر می‌شوند، مانند بتن، بلوک‌های روسازی و غیره؛

— قسمت‌های مشبک/درپوش‌ها به‌عنوان بخشی از کانال‌های پیش‌ساخته زهکش طبق EN 1433؛

— آب‌گیرهای کف و سقف در ساختمان‌ها که طبق EN 1253 (تمام قسمت‌ها) مشخص می‌شوند؛ و

— حوضچه‌های سطحی^۲.

۲ مراجع الزامی

در مراجع زیر ضوابطی وجود دارد که در متن این استاندارد به‌صورت الزامی به آن‌ها ارجاع داده شده است. بدین ترتیب آن ضوابط جزئی از این استاندارد محسوب می‌شوند.

در صورتی که به مرجعی با ذکر تاریخ انتشار ارجاع داده شده باشد، اصلاحیه‌ها و تجدیدنظرهای بعدی آن برای این استاندارد الزام‌آور نیست. در مورد مراجعی که بدون ذکر تاریخ انتشار به آن‌ها ارجاع داده شده است، همواره آخرین تجدیدنظر و اصلاحیه‌های بعدی برای این استاندارد الزام‌آور است.

استفاده از مراجع زیر برای کاربرد این استاندارد الزامی است:

۱-۲ استاندارد ملی ایران شماره ۵۷۲۲، ورق فولاد کربنی سرد نوردیده با کیفیت سازه‌ای

۲-۲ استاندارد ملی ایران شماره ۵۷۲۳، ورق فولاد کربنی سرد نوردیده با کیفیت معمولی و کششی

۳-۲ استاندارد ملی ایران شماره ۱-۸۴۱۰: سال ۱۳۹۵، فولادهای زنگ‌نزن - قسمت اول: فهرست فولادها فولادهای زنگ‌نزن

۴-۲ استاندارد ملی ایران شماره ۱-۱۴۹۷۶، دریچه‌های آدمرو و آب‌گیر برای نواحی تردد وسایل نقلیه و پیاده‌رو - قسمت ۱: تعاریف، رده‌بندی، اصول کلی طراحی، الزامات کارایی و روش‌های آزمون

۵-۲ استاندارد ملی ایران شماره ۲-۱۴۹۷۶، دریچه‌های آدمرو و آب‌گیر برای نواحی تردد وسایل نقلیه و پیاده‌رو - قسمت ۲: دریچه‌های آدمرو و آب‌گیر ساخته‌شده از چدن

1- Mechanical crimping

2- Surface box

- ۶-۲ استاندارد ملی ایران شماره ۴-۱۴۹۷۶، دریچه‌های آدمرو و آب‌گیر برای نواحی تردد وسایل نقلیه و پیاده‌رو- قسمت ۴: دریچه‌های آدمرو و آب‌گیر ساخته‌شده از بتن مسلح با فولاد
- ۷-۲ استاندارد ملی ایران شماره ۵-۱۴۹۷۶، دریچه‌های آدمرو و آب‌گیر برای نواحی تردد وسایل نقلیه و پیاده‌رو- قسمت ۵: دریچه‌های آدمرو و آب‌گیر ساخته‌شده از مواد کامپوزیتی
- ۸-۲ استاندارد ملی ایران شماره ۶-۱۴۹۷۶، دریچه‌های آدمرو و آب‌گیر برای نواحی تردد وسایل نقلیه و پیاده‌رو- قسمت ۶: دریچه‌های آدمرو و آب‌گیر ساخته‌شده از پلی‌پروپیلن (PP)، پلی‌اتیلن (PE) یا پلی (وینیل کلرید) صلب (PVC-U)

2-9 ISO 1461, Hot dip galvanized coatings on fabricated iron and steel articles - Specifications and test methods

یادآوری - استاندارد ملی ایران شماره ۱۶۳۵۳: سال ۱۳۹۱، پوشش‌های گالوانیزه غوطه‌وری گرم بر روی قطعات آهنی و فولادی- ویژگی‌ها و روش‌های آزمون، با استفاده از استاندارد ISO 1461:2009 تدوین شده است.

2-10 ISO 3452-1, Non-destructive testing - Penetrant testing - Part 1: General principles

یادآوری - استاندارد ملی ایران شماره ۱۱۰۴۰-۱: سال ۱۳۹۴، آزمون غیرمخرب- آزمون مایع نافذ- قسمت ۱- اصول کلی، با استفاده از استاندارد ISO 3452-1:2013 تدوین شده است.

2-11 ISO 9606-1, Qualification testing of welders - Fusion welding - Part 1: Steels

یادآوری - استاندارد ملی ایران شماره ۱-۵۹۶۱: سال ۱۳۹۳، آزمون تائید صلاحیت جوشکاران- جوشکاری ذوبی- قسمت ۱- فولادها، با استفاده از استاندارد ISO 9606-1:2012+ Cor 1:2012 تدوین شده است.

2-12 ISO 9606-2, Qualification test of welders - Fusion welding - Part 2: Aluminium and aluminium alloys

یادآوری - استاندارد ملی ایران شماره ۲-۵۹۶۱: سال ۱۳۹۳، آزمون تائید صلاحیت جوشکاران- جوشکاری ذوبی- قسمت ۲- آلومینیم و آلیاژهای آلومینیم، با استفاده از استاندارد ISO 9606-2:2004 تدوین شده است.

2-13 ISO 14554 (all parts), Quality requirements for welding - Resistance welding of metallic materials

یادآوری - مجموعه استانداردهای ملی ایران شماره ۱۴۵۵۴، الزامات کیفیتی جوشکاری- جوشکاری مقاومتی مواد فلزی، با استفاده از برخی قسمت‌های مجموعه استاندارد ISO 14554 تدوین شده است.

2-14 ISO 14732, Welding personnel - Qualification testing of welding operators and weld setters for mechanized and automatic welding of metallic materials

یادآوری - استاندارد ملی ایران شماره ۱۹۷۴۹: سال ۱۳۹۳، کارکنان جوشکاری- آزمون تایید صلاحیت اپراتورهای جوشکاری و تنظیم‌کنندگان جوش برای جوشکاری ماشینی و خودکار مواد فلزی، با استفاده از استاندارد ISO 14732:2013 تدوین شده است.

2-15 ISO 15609 (all parts), Specification and qualification of welding procedures for metallic materials - Welding procedure specification

یادآوری - مجموعه استانداردهای ملی ایران شماره ۱۲۹۹۵، مشخصات و تائید صلاحیت دستورالعمل‌های جوشکاری مواد فلزی - مشخصات دستورالعمل جوشکاری، با استفاده از برخی قسمت‌های مجموعه استاندارد ISO 15609 تدوین شده است.

2-16 EN 206, Concrete - Specification, performance, production and conformity

2-17 EN 573-3, Aluminium and aluminium alloys - Chemical composition and form of wrought products - Part 3: Chemical composition and form of products

2-18 EN 1386, Aluminium and aluminium alloys - Tread plate - Specifications

2-19 EN 1676:2010, Aluminium and aluminium alloys - Alloyed ingots for remelting - Specifications

یادآوری - استاندارد ملی ایران شماره ۱۲۷۴۶: سال ۱۳۸۹، آلومینیم و آلیاژهای آلومینیم - شمش‌های آلیاژی برای ذوب مجدد - ویژگی‌ها، با استفاده از استاندارد ISO 17615:2007 تدوین شده است.

2-20 EN 1706, Aluminium and aluminium alloys - Castings - Chemical composition and mechanical properties

یادآوری - استاندارد ملی ایران شماره ۱۵۹۴: سال ۱۳۸۷، آلومینیم و آلیاژهای آلومینیم - قطعه‌های ریخته‌گری - ترکیب شیمیایی و خواص، با استفاده از استاندارد ISO 3522:2007 تدوین شده است.

2-21 EN 10025-1, Hot rolled products of structural steels - Part 1: General technical delivery conditions

یادآوری - استاندارد ملی ایران شماره ۱-۱۴۲۶۲: سال ۱۳۹۱، فولادهای سازه‌ای گرم‌نوردیده - قسمت ۱: شرایط عمومی فنی تحویل، با استفاده از استاندارد EN 10025-1: 2004 تدوین شده است.

2-22 EN 10130, Cold rolled low carbon steel flat products for cold forming - Technical delivery conditions

۳ اصطلاحات و تعاریف

در این استاندارد، اصطلاحات و تعاریف ارائه‌شده در استاندارد ملی ایران شماره ۱-۱۴۹۷۶ به‌کار می‌رود.

۴ مواد

۱-۴ کلیات

دریچه‌های آدم‌رو و آب‌گیر منطبق بر این استاندارد باید از مواد فهرست‌شده در زیر ساخته شوند:

الف - فولاد طبق زیربند ۴-۲؛

ب - فولاد ضدزنگ طبق زیربند ۴-۳؛

پ - آلیاژهای آلومینیم طبق زیربند ۴-۴.

برای درپوش‌های رده C 250 و بالاتر، حداقل ضخامت مواد ورق قبل از اجرای تمهیدات حفاظت از خوردگی باید حداقل ۲٫۷۵ mm باشد.

هر یک از اجزای ساخته شده از مواد مشخص شده در قسمت‌های الف تا پ می‌تواند در ترکیب با اجزای ساخته شده از مواد قید شده در استاندارد ملی ایران شماره ۲-۱۴۹۷۶، ۴-۱۴۹۷۶، ۵-۱۴۹۷۶ یا ۶-۱۴۹۷۶ استفاده شود. در این حالت‌ها، دریچه‌های آدمرو یا آب‌گیر باید منطبق بر الزامات طراحی، کارایی و آزمون مربوط در جدول ۱ باشند.

علاوه بر این، اجزا باید منطبق بر الزامات مربوط به مواد در استاندارد ملی ایران شماره ۲-۱۴۹۷۶، ۴-۱۴۹۷۶، ۵-۱۴۹۷۶ یا ۶-۱۴۹۷۶، برحسب کاربرد، باشند. هر یک از اجزا باید براساس نوع مواد نشانه‌گذاری شوند. رده اظهار شده برای محصول ترکیبی باید به رده پایین‌تر تعیین شده برای هر جزء سازنده طبق قسمت مربوط از استاندارد ملی ایران شماره ۱۴۹۷۶ محدود شود.

مثال: اگر درپوش از جنس فولاد و رده C 250 بوده و قاب از جنس PVC-U و رده B125 باشد، دریچه آدمرو یا آب‌گیر با استاندارد ملی ایران شماره ۳-۱۴۹۷۶ نشانه‌گذاری می‌شود، ولی رده اظهار شده برای محصول ترکیبی، برابر با رده قاب طبق استاندارد ملی ایران شماره ۶-۱۴۹۷۶ است.

۲-۴ فولاد

۱-۲-۴ کلیات

دریچه‌های آدمرو و آب‌گیر فولادی باید از فولاد طبق استاندارد ملی ایران شماره ۵۷۲۲، استاندارد ملی ایران شماره ۵۷۲۳، EN 10130 یا EN 10025-1 ساخته شوند و در مقابل خوردگی مقاوم باشند. برای استفاده در شرایط عادی، مقاومت به خوردگی می‌تواند به روش گالوانیزه گرم روی سطح تمیز طبق زیربند ۴-۲-۲ تضمین شود. قبل از اجرای هرگونه سامانه حفاظت از خوردگی، سطح دریچه‌های آدمرو و آب‌گیر باید آماده سازی شود.

۴-۲-۲ گالوانیزه گرم

مقاومت به خوردگی حاصل از گالوانیزه گرم باید طبق ISO 1461 باشد. تمام لبه‌های تیز حاصل از گالوانیزه کردن باید برداشته شوند.

پس از گالوانیزه کردن دریچه آدمرو یا آب‌گیر، دریچه می‌تواند تاب‌گیری^۱ شود تا هیچگونه اعوجاجی قبل از جاسازی درپوش آدمرو یا قسمت مشبک آب‌گیر در قاب وجود نداشته باشد. عملیات تاب‌گیری نباید اثر منفی بر یکپارچگی پوشش گالوانیزه یا ساختار دریچه داشته باشد.

یادآوری ۱- گالوانیزه گرم به‌عنوان سامانه حفاظت از خوردگی در نظر گرفته می‌شود و جزو پوشش‌های مورد استفاده برای مقاصد زیبایی محسوب نمی‌شود.

یادآوری ۲- سایر پوشش‌های تکمیلی می‌توانند روی سطح گالوانیزه اعمال شوند، برای مثال، سامانه‌های پوشش‌دهی یا رنگ.

۳-۴ فولاد ضدزنگ

دریچه‌های آدمرو و آب‌گیر از جنس فولاد ضدزنگ برای استفاده در شرایط عادی (زیربند ۵-۱ استاندارد ملی ایران شماره ۱-۱۴۹۷۶) باید از گونه‌های فولاد ضد زنگ آستنیتی^۱ ۱/۴۳۰۱، ۱/۴۳۰۶، ۱/۴۳۰۷، ۱/۴۴۰۱، ۱/۴۴۰۴، ۱/۴۴۳۲، یا ۱/۴۵۷۱ طبق استاندارد ملی ایران شماره ۱-۸۴۱۰ ساخته شوند. برای شرایط عادی، حفاظت از خوردگی سطح لازم نیست. پس از ساخت، به منظور پرهیز از آلودگی آهن، فرایندهای پرداخت کاری تکمیلی مناسب لازم است. برای مثال، محل‌های اتصال جوشی باید به وسیله فرایند ایجاد لایه بی‌اثر توسط اسیدشویی^۲ یا ساچمه‌پاشی^۳ پرداخت شوند.

اگر دریچه‌های آدمرو یا آب‌گیر در معرض شرایط سخت‌تر (از قبیل محیط‌های شیمیایی مهاجم) باشند، توصیه می‌شود از گونه‌های دیگر فولاد ضدزنگ یا از روش‌های حفاظت از خوردگی استفاده شود.

دریچه‌های آدمرو یا آب‌گیر ساخته‌شده از فولاد ضدزنگ می‌توانند با عملیات زیباسازی سطحی (از قبیل لعاب کاری یا رنگ کاری یا تمیزکاری یا پاشش پودر شیشه^۴) تهیه شوند.

۴-۴ آلیاژهای آلومینیم

دریچه‌های آدمرو و آب‌گیر از جنس آلومینیم باید از آلیاژهای آلومینیم طبق EN 1706، EN 1676، یا EN 573-3 برای استفاده در شرایط «تر و خشک چرخه‌ای» و محیط شیمیایی اندکی مهاجم منطبق بر زیربند ۵-۱ استاندارد ملی ایران شماره ۱-۱۴۹۷۶ ساخته شوند. برای آلیاژهای با میزان مس کمتر از ۰/۱٪، حفاظت از خوردگی اضافی لازم نیست. هم‌چنین، حفاظت از خوردگی می‌تواند به وسیله آندایز کردن طبق رده AA 25 در ISO 7599 حاصل شود. در صورت استفاده از سایر سامانه‌های حفاظت از خوردگی بجز آندایز کردن یا انتخاب آلیاژهای با مقاومت به خوردگی مشخص، حفاظت از خوردگی حاصل از سامانه‌های فوق باید حداقل به اندازه حفاظت از خوردگی حاصل از آندایز کردن باشد.

اگر دریچه‌های آدمرو یا آب‌گیر در معرض شرایط سخت‌تر (از قبیل محیط‌های شیمیایی مهاجم) باشند، توصیه می‌شود از گونه‌های دیگر آلومینیم یا از روش‌های حفاظت از خوردگی استفاده شود.

بجز آندایز کردن یا انتخاب آلیاژهای با مقاومت به خوردگی مشخص، حفاظت از خوردگی حاصل از سامانه‌های فوق باید حداقل به اندازه حفاظت از خوردگی حاصل از آندایز کردن باشد. ورق‌های آلومینومی آج‌دار^۵ باید طبق EN 1386 باشند. استفاده از آن‌ها برای دریچه‌های آدمرو و آب‌گیر باید به رده‌های A 15 تا C 250 محدود شود.

1- Austenitic stainless steel
2- Pickle passivation process
3- Shot blast
4- Bead blast
5- Tread

۵-۴ پرکننده‌های درپوش

برای درپوش‌هایی که به صورت پر شده به بازار عرضه می‌شوند، پرکننده باید حاوی یکی از موارد زیر باشد:
الف- بتن با حداقل مقاومت فشاری C35/45 طبق EN 206 و حداقل مناسب برای استفاده در شرایط «تر و خشک چرخه‌ای»، یا

ب- سایر مواد منطبق بر شرایط محل نصب/استفاده مورد نظر با استاندارد ملی/بین‌المللی مربوط و حداقل مناسب برای استفاده در شرایط «تر و خشک چرخه‌ای».

یادآوری- C35 نشانگر مقاومت استوانه‌ای و C45 نشانگر مقاومت مکعبی بتن است.

اگر درپوش‌ها به صورت پرنشده به بازار عرضه شده و پرکردن بعداً انجام می‌شود، مواد پرکننده باید حداقل مقادیر کارایی نظیر بتن یامصالح روسازی اطراف را داشته باشد و الزامات استانداردهای ملی یا بین‌المللی مناسب را برآورده کند.

۵ الزامات

۱-۵ الزامات طراحی و کارایی

دریچه‌های آدمرو یا آب‌گیر ساخته شده از مواد منطبق بر زیربند ۴-۱ باید الزامات طراحی، کارایی و آزمون را طبق استاندارد ملی ایران شماره ۱-۱۴۹۷۶ که در جدول ۱ فهرست شده است، برآورده کند.

جدول ۱- الزامات طراحی، کارایی و آزمون طبق استاندارد ملی ایران شماره ۱-۱۴۹۷۶ برای دریچه‌های آدمرو و آب‌گیر ساخته‌شده از فولاد نرم، فولاد ضد زنگ یا آلیاژهای آلومینیم

رده						آزمون طبق INSO 14976-1، زیربند	الزامات طبق INSO 14976-1، زیربند	مشخصه
F 900	E 600	D 400	C 250	B 125	A 15			
مربوط به طراحی								
✓	✓	✓	✓	✓	✓	۱-۴-۸	۱-۶	منافذ تهویه درپوش
✓	✓	✓	✓	✓	✓	۲-۴-۸	۲-۶	دهانه توخالی دریچه‌های آدمرو برای ورود انسان
✓	✓	✓	—	—	—	۳-۴-۸	۳-۶	عمق جاسازی
✓	✓	✓	✓	✓	✓	۴-۴-۸	۴-۶	لقی
✓	✓	✓	—	—	—	۵-۴-۸	۵-۶	سازگاری نشیمن‌گاه‌ها
✓	✓	✓	✓	✓	✓	۷-۴-۸	۷-۶	نحوه باز و بست درپوش‌ها و قسمت‌های مشبک
✓	✓	✓	✓	✓	✓	۸-۴-۸	۸-۶	ابعاد شکاف‌های قسمت مشبک
✓	✓	✓	✓	✓	✓	۹-۴-۸	۹-۶	تشتک‌ها و سبدهای آشغال‌گیر
✓	✓	✓	✓	✓	✓	۱۰-۴-۸	۱۰-۶	استقرار درپوش و قسمت مشبک
✓	✓	✓	—	—	—	۱۱-۴-۸	۱۱-۶	تخت‌بودن درپوش‌های آدمرو و قسمت‌های مشبک
✓	✓	✓	✓	✓	✓	۱۲-۴-۸	۱۲-۶	تقعر قسمت‌های مشبک
✓	✓	✓	✓	✓	✓	۱۳-۴-۸	۱۳-۶	شرایط سطح
✓	✓	✓	✓	✓	✓	بازرسی چشمی وجود مهاری‌ها	۱۴-۶	دریچه‌های آدمرو با ویژگی درزگیری
✓	✓	✓	✓	✓	✓	۱۴-۴-۸	۱۵-۶	ناحیه تحمل‌کننده بار در قاب
✓	✓	✓	—	—	—	۱۵-۴-۸	۱۶-۶	عمق قاب
✓	✓	✓	✓	✓	✓	۱۶-۴-۸	۱۷-۶	زاویه بازشو برای درپوش/قسمت مشبک لولادار
✓	✓	✓	✓	✓	✓	بازرسی چشمی	۱-۷	وضعیت ظاهری
مربوط به کارایی								
✓	✓	✓	✓	✓	✓	۳-۸	۲-۷	ظرفیت باربری
✓	✓	✓	✓	✓	✓	۲-۸	۳-۷	مانایی دائمی
✓	✓	✓	✓	✓	✓	۶-۴-۸	۶-۶	محکم نگه‌داشتن درپوش/قسمت مشبک درون قاب
✓	✓	✓	✓	✓	✓	۱۳-۴-۸	۴-۷	مقاومت به لغزندگی
✓	✓	✓	✓	✓	✓	۵-۸	۵-۷	ایمنی کودک

۲-۵ درپوش‌های حاوی پرکننده

پس از انجام آزمون طبق بند ۸ استاندارد ملی ایران شماره ۱-۱۴۹۷۶، درپوش‌هایی که به‌صورت پرشده با بتن یا سایر مواد به بازار عرضه می‌شوند و درپوش‌هایی که بعداً قرار است پر شوند و به‌صورت پرنشده به بازار عرضه می‌شوند، باید الزامات داده‌شده در بندهای ۴ و ۵ را برآورده کنند.

درپوش‌های رده‌های A 15 و B 125 که بعداً قرار است پر شوند و به‌صورت پرنشده به بازار عرضه می‌شوند و فقط در حالت پرشده قادر به برآورده کردن رده نیروی اظهارشده باشند، می‌توانند بعداً در محل نصب با بتن طبق زیربند ۴-۵ پر شوند. این درپوش‌ها در حالت پرشده با بتن باید منطبق بر الزامات بندهای ۴ و ۵ باشند. درپوش‌های فوق باید پس از پرشدن طبق دستورالعمل‌های پرکردن ارائه‌شده توسط تولیدکننده آزمون شوند. دستورالعمل‌های تولیدکننده باید همراه با محصول باشد و باید تمام اطلاعات لازم برای روش پر کردن، شامل گونه مواد مورد استفاده به‌منظور تضمین مقادیر کارایی اظهارشده پس از پرکردن، را داشته باشند.

پس از عرضه دریچه آدمرو یا آب‌گیر با درپوش پرنشده به بازار، مواد پرکننده مشمول انتخاب توسط کاربر نهایی یا کارفرما است. توصیه می‌شود که کارایی آن‌ها حین بهره‌برداری و دوام آن‌ها از نظر انطباق با شرایط محل نصب/استفاده مورد نظر طبق استانداردهای ملی/بین‌المللی مربوط کنترل شود. اگر مقاومت به ذوب-انجماد لازم باشد، درپوش‌های پرشده با بتن باید الزامات ذوب-انجماد را مطابق با استاندارد ملی ایران شماره ۴-۱۴۹۷۶ برآورده کنند.

۳-۵ مشخصات مربوط به مواد برای دریچه‌های آدمرو و آب‌گیر ساخته‌شده از فولاد نرم یا آلیاژهای آلومینیم

۵-۳-۱ واکنش به آتش

اگر استفاده از دریچه‌های آدمرو یا آب‌گیر منطبق بر این استاندارد مشمول مقررات ملی الزامات واکنش به آتش باشد، واکنش آن‌ها به آتش باید اظهار شود. دریچه‌های آدمرو و آب‌گیر ساخته‌شده از فولاد یا آلیاژهای آلومینیم بدون نیاز به انجام آزمون^۱ (CWT)، طبق تصمیم کمیسیون مربوط^۲، به‌عنوان رده A1 تقسیم‌بندی می‌شوند.

یادآوری ۱- فولاد یا آلیاژهای آلومینیم، به‌عنوان مصالحی با توزیع همگن در این محصولات (چه در ترکیب با بتن و چه بدون آن)، به‌عنوان موادی با کارایی معلوم و پایدار از نظر کارایی واکنش به آتش در نظر گرفته می‌شود؛ زیرا حاوی هیچ ماده آلی نبوده و در نتیجه در آتش‌گیری مشارکت نمی‌کند. تحت این شرایط، آن‌ها می‌توانند به‌عنوان مصالح رده A1 در نظر گرفته شوند.

یادآوری ۲- رده کارایی واکنش به آتش دریچه‌های آدمرو و آب‌گیر ساخته‌شده از فولاد یا آلیاژهای آلومینیم، به‌عنوان رده مصالح سازنده دریچه (یعنی فولاد یا آلیاژهای آلومینیم) در نظر گرفته می‌شود.

1- Classified Without Testing

۲- تصمیم کمیسیون 96/603/EC مورخ 1996-10-04 (OJEU L 267 مورخ 1996-10-19 مشاهده شود) مشاهده شود؛ که دوبار توسط کمیسیون 2000/605/EC مورخ 2000-09-26 (OJEU L 258 مورخ 2000-10-12 مشاهده شود) و توسط کمیسیون 2003/424/EC مورخ 2003-06-06 (OJEU L 144 مورخ 2003-06-12 مشاهده شود) اصلاحیه خورده است.

اگر استفاده از دریچه‌های آدمرو یا آب‌گیر مشمول مقررات ملی الزامات واکنش به آتش نباشد، رده A1 (بالا مشاهده شود) یا «کارایی تعیین نشده» (NPD)، می‌تواند اظهار شود.

یادآوری ۳- اگر سازگاری نشیمن‌گاه با استفاده از قسمت‌های ضربه‌گیر به‌دست می‌آید، با در نظر گرفتن وضعیت کاربری نهایی، فقط ناحیه قابل صرفنظری از قسمت ضربه‌گیر ممکن است در معرض آتش قرار گیرد. لذا هیچ ارتباطی با کارایی واکنش به آتش وجود ندارد و قسمت‌های ضربه‌گیر جاسازی‌شده قادر به شروع یا افزایش آتش در آنجا نیستند. آن‌ها در گسترش آتش سهیم نیستند و بر رفتار آتش‌گیری مصالح مجاور نیز تاثیر ندارند. هم‌چنین، سهم آن‌ها در افزایش آتش قابل صرفنظر کردن است. با توجه به این موارد، انجام آزمون مجزا و رده‌بندی قسمت‌های ضربه‌گیر لازم نیست.

۵-۳-۲ دوام

۵-۳-۲-۱ کلیات

مواد مشخص‌شده در بند ۴ که شامل الزامات حفاظت از خوردگی آن‌ها نیز می‌شود، موادی با کارایی معلوم و پایدار باتوجه به کاربرد آن‌ها در محدوده دامنه کاربرد این استاندارد هستند. آزمون‌های اضافی برای اطمینان از دوام آن‌ها لازم نیست.

دوام دریچه‌های آدمرو و آب‌گیر ساخته‌شده از فولاد نرم، فولاد ضد زنگ یا آلیاژهای آلومینیم به ویژگی‌های طراحی و شرایط در معرض‌گذاری (مطابق با زیربند ۵-۱ استاندارد ملی ایران شماره ۱-۱۴۹۷۶) بستگی دارد. مواد توصیف‌شده در بند ۴ و چارچوب کاری الزامات و روش‌های آزمون تجویز شده برای مشخصات کارایی الزامی طبق بند ۵ نیز منعکس‌کننده دوام دریچه‌های آدمرو و آب‌گیر است.

۵-۳-۲-۲ دوام ظرفیت باربری

دوام ظرفیت باربری، با برآورده‌سازی الزامات زیربندهای ۲-۷ و ۳-۷ استاندارد ملی ایران شماره ۱-۱۴۹۷۶ و نسبت بین نیروی آزمون و حداکثر نیروی مورد انتظار در بهره‌برداری و باتوجه به رفتار پایدار مواد مشخص‌شده در بند ۴ (که تمام اثراتی که بر دوام ظرفیت باربری تاثیر دارند را پوشش می‌دهد)، تضمین می‌شود.

۵-۳-۲-۳ دوام محکم نگه‌داشتن درپوش/قسمت مشبک درون قاب

دوام محکم نگه‌داشتن درپوش/قسمت مشبک درون قاب در مقابل فشار رو به بالای اتفاقی آب، با استفاده از موادی با مقاومت اثبات‌شده به خوردگی و پذیرش در آزمون طبق زیربند ۸-۴-۶ استاندارد ملی ایران شماره ۱-۱۴۹۷۶ تضمین می‌شود.

۵-۳-۲-۴ دوام مقاومت به لغزندگی

دوام مقاومت به لغزندگی در مقابل افت چنگ‌زنی^۱، با برآورده‌سازی الزامات زیربند ۷-۴ استاندارد ملی ایران شماره ۱-۱۴۹۷۶، باتوجه به مقاومت پایدار خود ماده به افت چنگ‌زنی تحت شرایط عادی استفاده تضمین می‌شود.

۵-۳-۲-۵ دوام اثربخشی مشخصات ایمنی کودک

دوام مشخصات ایمنی کودک که مربوط به مقاومت دریچه‌های آدمرو و آب‌گیر به برداشته‌شدن توسط کودک است، با بازرسی مجدد کارآمد بودن وزن یا جزء قفل‌کن یا اجزای نگه‌دارنده، برحسب کاربرد، پس از آزمون طبق زیربند ۸-۴-۶ استاندارد ملی ایران شماره ۱-۱۴۹۷۶، تضمین می‌شود.

۵-۳-۳-۵ مواد خطرناک

هنگام عرضه محصولات منطبق بر این استاندارد به بازار، ممکن است انتشار، و گاهی اوقات، میزان مواد خطرناک نیاز به تصدیق و اظهار بر اساس مقررات ملی مربوط را داشته باشد.

۵-۴-۱۴ الزامات تکمیلی دریچه‌های آدمرو و آب‌گیر ساخته‌شده از فولاد یا آلیاژهای آلومینیم

۵-۴-۱ ساخت

جوش‌ها از نظر یکپارچگی باید به‌صورت چشمی بررسی شوند. مشخصات و ارزیابی کیفی روش‌های جوش‌کاری برای درپوش‌ها باید منطبق بر قسمت مرتبط از مجموعه استاندارد ISO 15609 باشد. ساخت اجزای جوش‌شده به‌روش ذوبی^۱ در یک دریچه آدمرو دست‌ساز باید توسط جوش‌کارتایید صلاحیت‌شده با روش‌های ارائه‌شده در ISO 9606-1 برای فولاد و ISO 9606-2 برای آلیاژهای آلومینیم انجام شود.

ساخت اجزای فلزی جوش‌شده به روش مقاومتی^۲ باید منطبق بر الزامات کیفیتی ISO 14554 (تمام قسمت‌ها) باشد. آزمون تایید صلاحیت اپراتورهای جوش برای جوش‌کاری به‌روش ذوبی و جوش‌کاری به‌روش مقاومتی برای جوش‌کاری کاملاً ماشینی و خودکار مواد فلزی باید مطابق با ISO 14732 باشد. حین آزمون تایید صلاحیت، جوش‌ها باید طبق ISO 3452-1 ارزیابی شوند.

۵-۴-۲ تغییر شکل تحت نیرو

حداکثر تغییر شکل تحت نیرو برای درپوش‌های پر شده با مواد تُرد^۳ به‌غیر از بتن باید مساوی یا کوچک‌تر از CO/360 باشد. برای درپوش‌های پر شده با بتن حداکثر تغییر شکل تحت نیرو باید مساوی یا بزرگ‌تر از CO/250 باشد. برای سایر درپوش‌های منطبق بر این استاندارد، حداکثر تغییر شکل تحت نیرو باید به‌صورت mm بر mm دهانه توخالی اظهار شوند.

۶ انجام آزمون

۶-۱ کلیات

دریچه‌های آدمرو و آب‌گیر منطبق بر این استاندارد باید به‌صورت واحدهای کامل در وضعیت شرایط بهره‌برداری خود، طوری که درپوش/قسمت مشبک به‌صورت مناسب درون قاب قرار گیرد، آزمون شوند.

1- Fusion
2- Resistance
3- Brittle

آزمون باید طبق جدول ۱ در بند ۸ استاندارد ملی ایران شماره ۱-۱۴۹۷۶، و علاوه بر آن، طبق زیربند ۶-۲ انجام شود.

دریچه‌های آدمرو و آب‌گیر شامل درپوش‌های حاوی پرکننده یا درپوش‌هایی که قرار است بعداً پر شوند، باید به‌صورت زیر آزمون شوند:

الف- درپوش‌هایی که به‌صورت پرشده با بتن یا سایر مواد پرکننده به بازار عرضه می‌شوند، باید در شرایط پرشده آزمون شوند.

ب- درپوش‌هایی که به‌صورت پرنشده به بازار عرضه می‌شوند، باید بدون پرکننده آزمون شوند.

پ- درپوش‌ها برای حوزه کاربرد رده‌های A 15 تا B 125 که به‌صورت پرنشده و بعداً پرشده طبق دستورالعمل‌های تولیدکننده به بازار عرضه می‌شوند، باید با بتن طبق دستورالعمل‌های تولیدکننده برای پرکردن آزمون شوند.

تمام محصولات آزمون‌شده باید به‌صورت چشمی و بدون بزرگ‌نمایی بازرسی شوند.

۲-۶ آزمون تغییرشکل تحت نیرو

تغییرشکل تحت نیرو باید طبق پیوست الف با اعمال نیروی آزمون $F_D = 1/3 F_T$ آزمون شود.

۷ ارزیابی و تصدیق ثبات کارایی (AVCP)

۱-۷ کلیات

انطباق دریچه‌های آدمرو و آب‌گیر با الزامات این استاندارد و مقادیر کارایی اظهارشده توسط تولیدکننده در اظهارنامه کارایی^۱ (DoP) باید با روش‌های زیر اثبات شود:

— تعیین نوع محصول براساس آزمون نوعی^۲؛

— کنترل تولید کارخانه^۳ توسط تولیدکننده، شامل ارزیابی محصول.

تولیدکننده باید همیشه کنترل کلی را حفظ کند و باید راهکارهای لازم برای مسئولیت‌پذیری در قبال انطباق محصول با مقادیر کارایی اظهارشده را داشته باشد.

۲-۷ آزمون نوعی

۱-۲-۷ کلیات

اگر تولیدکننده قصد اظهار مقادیر کارایی را داشته باشد، تمام مقادیر کارایی مربوط به مشخصات موجود در این استاندارد باید تعیین شوند؛ بجز مواردی که استاندارد مجوز اظهار آن‌ها بدون انجام آزمون را داده باشد

1- Declaration of Performance
2- Type testing
3- Factory production control

(برای مثال، استفاده از داده‌های موجود قبلی، کارایی رده‌بندی شده بدون انجام آزمون اضافی^۱ (CWFT) و کارایی پذیرفته شده به صورت مرسوم).

ارزیابی که قبلاً طبق مقررات این استاندارد انجام شده باشد می‌تواند در نظر گرفته شود؛ به شرطی که تحت روش آزمون یکسان یا سخت‌گیرانه‌تر و با سامانه AVCP یکسان روی همان محصول یا محصولاتی با طراحی، ساختار و قابلیت مشابه طوری انجام شده باشد که نتایج برای محصول تحت بررسی قابل کاربرد باشد.

یادآوری ۱- سامانه AVCP یکسان به معنای انجام آزمون توسط شخص ثالث مستقل، در صورت کاربرد، تحت مسئولیت یک سازمان گواهی‌دهنده محصول مطلع، در صورت کاربرد، است.

برای مقاصد ارزیابی، محصولات تولیدکننده می‌توانند به صورت خانواده گروه‌بندی شوند؛ طوری که نتایج برای یک یا چند مشخصه از هر محصول درون خانواده نماینده همان مشخصه برای تمام محصولات آن خانواده باشد.

یادآوری ۲- محصولات برحسب مشخصات متفاوت می‌توانند در خانواده‌های مختلف گروه‌بندی شوند.

توصیه می‌شود که ارجاع به استانداردهای روش ارزیابی انجام شود تا امکان انتخاب نمونه مناسب فراهم شود. علاوه بر این، تعیین نوع محصول باید برای تمام مشخصات موجود در استاندارد، که تولیدکننده برای آن‌ها مقادیر کارایی اظهار کرده است، انجام شود:

— در آغاز تولید دریچه آدمرو یا آب‌گیر جدید یا اصلاح‌شده (بجز عضوی از همان طیف محصول)؛ یا

— در آغاز روش جدید یا اصلاح‌شده تولید (که می‌تواند بر مشخصات اظهارشده اثر داشته باشد)؛ یا

— در صورتی که تغییر در طراحی، مواد اولیه، تأمین‌کننده اجزاء، یا روش تولید (مشمول موضوع تعریف خانواده) منجر به تغییر قابل توجه در یک یا چند مشخصه شود، آزمون نوعی باید برای مشخصه(های) مربوط تکرار شود.

اگر از اجزایی استفاده شود که مشخصات آن‌ها قبلاً توسط تولیدکننده آن جزء، براساس روش‌های ارزیابی سایر استانداردهای محصول، تعیین شده باشد، این مشخصات نیاز به ارزیابی مجدد ندارند. ویژگی‌های این اجزا باید مستندسازی شود.

۷-۲-۲ نمونه‌های آزمون، انجام آزمون و معیارهای پذیرش

تعداد نمونه‌های دریچه آدمرو و آب‌گیر تحت آزمون/ارزیابی باید طبق جدول ۲ باشد. مشخصاتی که برای آن‌ها مقادیر کارایی اظهار می‌شود، با حروف ضخیم نوشته می‌شوند.

جدول ۲- تعداد نمونه‌های تحت آزمون و معیارهای پذیرش

مشخصه	الزامات طبق زیربند	روش ارزیابی طبق زیربند	تعداد نمونه‌ها ^{الف}	معیارهای پذیرش
برای مقادیر کارایی اظهارشده:				
واکنش به آتش	۱-۳-۵	رده بندی بدون آزمون (CWT)	—	INSO ۱۴۹۷۶-۱، زیربند ۱-۳-۵، رده A1
ناحیه تحمل کننده بار در قاب	۱-۵	INSO ۱۴۹۷۶-۱ ۱۴-۴-۸	۳	INSO ۱۴۹۷۶-۱، زیربند ۱-۵-۶، مقدار محاسبه شده $P_b \leq 7/5 \text{ N/mm}^2$
ظرفیت باربری	۱-۵	INSO ۱۴۹۷۶-۱ ۳-۸	۳	INSO ۱۴۹۷۶-۱، زیربند ۲-۷، نیروی آزمون برای رده اظهارشده
مانایی دائمی	۱-۵	INSO ۱۴۹۷۶-۱ ۲-۸	۳	INSO ۱۴۹۷۶-۱، زیربند ۳-۷، مقدار مجاز برای رده اظهارشده
محکم نگه داشتن درپوش / قسمت مشبک درون قاب	۱-۵	INSO ۱۴۹۷۶-۱ ۶-۴-۸	۳	INSO ۱۴۹۷۶-۱، زیربند ۶-۶، روش اظهارشده و وزن برحسب kg یا مقدار F_V برحسب kN و h مناسب برحسب mm، برحسب کاربرد
ایمنی کودک	۱-۵	INSO ۱۴۹۷۶-۱ ۵-۸	۳	INSO ۱۴۹۷۶-۱، زیربند ۵-۷، روش یا وزن اظهارشده
مقاومت به لغزندگی:				
الف- درپوش ها با				
— سطح بتنی	۱-۵	INSO ۱۴۹۷۶-۱ ۱۳-۴-۸، الف	۳	INSO ۱۴۹۷۶-۱، زیربند ۲-۴-۷، الف، اظهارشده به صورت «سطح بتنی» برای مصالح استفاده شده
— الگوی برجسته				INSO ۱۴۹۷۶-۱، زیربند ۲-۴-۷، ب، اظهارشده به صورت «الگوی برجسته»
— سایر سطوح				INSO ۱۴۹۷۶-۱، زیربند ۲-۴-۷، پ، برای مقدار محاسبه شده و اظهارشده USRV
ب- قسمت‌های مشبک	۱-۵	INSO ۱۴۹۷۶-۱ ۱۳-۴-۸، ب	۳	INSO ۱۴۹۷۶-۱، زیربند ۳-۴-۷، اظهارشده به صورت «الگوی برجسته» برای الگوی برجسته مشخص یا «شکاف‌ها» برای ابعاد اندازه‌گیری شده شکاف
پ- قاب با حداکثر عرض افقی قابل رؤیت: — $40 \text{ mm} \leq$ یا — $40 \text{ mm} >$	۱-۵	INSO ۱۴۹۷۶-۱ ۴-۴-۷	۳	INSO ۱۴۹۷۶-۱، زیربند ۲-۴-۷، که طبق بند الزامات مربوط تعیین شده و به صورت زیر بیان می‌شود: — «NPD» برای $40 \text{ mm} \leq$ یا — روش یا مقدار برای $40 \text{ mm} >$

جدول ۲- تعداد نمونه‌های تحت آزمون و معیارهای پذیرش - ادامه

مشخصه	الزامات طبق زیربند	روش ارزیابی طبق زیربند	تعداد نمونه‌ها ^{الف}	معیارهای پذیرش
دوام:				
ظرفیت باربری ^ب درمقابل نقیصه مکانیکی	۲-۳-۵	JNSO ۱۴۹۷۶-۱ ۲-۸ و ۳-۸	۳	JNSO ۱۴۹۷۶-۲، زیربند ۱-۴، JNSO ۱۴۹۷۶-۱، زیربندهای ۲-۷ و ۳-۷، اظهارشده به صورت «قبول» طبق مواد و روش آزمون استفاده شده
محکم نگه داشتن ^ب در مقابل فشار رو به بالای اتفاقی آب	۲-۳-۵	JNSO ۱۴۹۷۶-۱ ۶-۴-۸	۳	JNSO ۱۴۹۷۶-۱، زیربند ۶-۶، اظهارشده به صورت «قبول» طبق مواد و روش آزمون استفاده شده
مقاومت به لغزندگی درمقابل افت چنگ زنی	۲-۳-۵	JNSO ۱۴۹۷۶-۱ ۱۳-۴-۸	۳	JNSO ۱۴۹۷۶-۱، زیربند ۴-۷، اظهارشده به صورت «قبول» برای مواد و روش آزمون اظهارشده و برای مقدار اندازه گیری شده اظهارشده ^د USRV
اثربخشی مشخصات ایمنی کودک	۲-۳-۵	JNSO ۱۴۹۷۶-۱ ۶-۴-۸	۳	JNSO ۱۴۹۷۶-۱، زیربند ۶-۶، اظهارشده به صورت «قبول» برای مواد استفاده شده و روش آزمون اظهارشده
برای طراحی:				
منافذ تهویه درپوش‌ها	۱-۵	JNSO ۱۴۹۷۶-۱ ۱-۴-۸	۳	JNSO ۱۴۹۷۶-۱، زیربند ۱-۶
دهانه توخالی درپوش‌های آدمرو برای ورود انسان	۱-۵	JNSO ۱۴۹۷۶-۱ ۲-۴-۸	۳	JNSO ۱۴۹۷۶-۱، زیربند ۲-۶
عمق جاسازی	۱-۵	JNSO ۱۴۹۷۶-۱ ۳-۴-۸	۳	JNSO ۱۴۹۷۶-۱، زیربند ۳-۶
لقی	۱-۵	JNSO ۱۴۹۷۶-۱ ۴-۴-۸	۳	JNSO ۱۴۹۷۶-۱، زیربند ۴-۶
سازگاری نشیمن گاه‌ها	۱-۵	JNSO ۱۴۹۷۶-۱ ۵-۴-۸	۳	JNSO ۱۴۹۷۶-۱، زیربند ۵-۶
نحوه باز و بست درپوش‌ها و قسمت‌های مشبک	۱-۵	JNSO ۱۴۹۷۶-۱ ۷-۴-۸	۳	JNSO ۱۴۹۷۶-۱، زیربند ۷-۶
ابعاد شکاف قسمت‌های مشبک	۱-۵	JNSO ۱۴۹۷۶-۱ ۸-۴-۸	۳	JNSO ۱۴۹۷۶-۱، زیربند ۸-۶
تشتک‌ها و سبدهای آشغال گیر	۱-۵	JNSO ۱۴۹۷۶-۱ ۹-۴-۸	۳	JNSO ۱۴۹۷۶-۱، زیربند ۹-۶
استقرار درپوش‌ها و قسمت‌های مشبک	۱-۵	JNSO ۱۴۹۷۶-۱ ۱۰-۴-۸	۳	JNSO ۱۴۹۷۶-۱، زیربند ۱۰-۶

جدول ۲- تعداد نمونه‌های تحت آزمون و معیارهای پذیرش - ادامه

مشخصه	الزامات طبق زیربند	روش ارزیابی طبق زیربند	تعداد نمونه‌ها ^{الف}	معیارهای پذیرش
تخت بودن درپوش‌ها و قسمت‌های مشبک آدمرو	۱-۵	INSO ۱۴۹۷۶-۱ ۱۱-۴-۸	۳	INSO ۱۴۹۷۶-۱، زیربند ۱۱-۶
تقعر قسمت‌های مشبک	۱-۵	INSO ۱۴۹۷۶-۱ ۱۲-۴-۸	۳	INSO ۱۴۹۷۶-۱، زیربند ۱۲-۶
شرایط سطح	۱-۵	INSO ۱۴۹۷۶-۱ ۱۳-۴-۸	۳	INSO ۱۴۹۷۶-۱، زیربند ۱۳-۶
دریچه‌های آدمرو با ویژگی درزگیری	۱-۵	بازرسی چشمی وجود مهاری‌ها	۳	INSO ۱۴۹۷۶-۱، زیربند ۱۴-۶
عمق قاب	۱-۵	INSO ۱۴۹۷۶-۱ ۱۵-۴-۸	۳	INSO ۱۴۹۷۶-۱، زیربند ۱۶-۶
زاویه بازشو درپوش‌ها/ قسمت‌های مشبک لولادار	۱-۵	INSO ۱۴۹۷۶-۱ ۱۶-۴-۸	۳	INSO ۱۴۹۷۶-۱، زیربند ۱۷-۶
وضعیت ظاهری	۱-۵	بازرسی چشمی	۳	INSO ۱۴۹۷۶-۱، زیربند ۱-۷
تغییر شکل تحت نیرو	۲-۴-۵	INSO ۱۴۹۷۶-۳ ۲-۶	۳	INSO ۱۴۹۷۶-۳، زیربند ۲-۴-۵

^{الف} اگر یکی از سه نمونه دچار نقیصه شود، آزمون می‌تواند با ۵ نمونه جدید تکرار شود. تمام ۵ نمونه باید در آزمون قبول شوند.

^ب نسبت بین نیروی آزمون و حداکثر نیروی مورد انتظار در بهره‌برداری باتوجه به رفتار پایدار مواد مشخص شده در بند ۴ تمام اثراتی که بر دوام ظرفیت باربری تاثیر دارد را پوشش می‌دهد.

^ج این مشخصه با استفاده از موادی با مقاومت اثبات شده به خوردگی و قبول شدن در آزمون طبق زیربند ۸-۴-۶ استاندارد ملی ایران شماره ۱-۱۴۹۷۶ تضمین می‌شود.

۷-۲-۳ گزارش‌های آزمون

نتایج تعیین نوع محصول باید در گزارش‌های آزمون مستندسازی شود. تمام نتایج آزمون باید توسط تولیدکننده به مدت حداقل ۱۰ سال پس از آخرین تاریخ تولید مرتبط دریچه آدمرو یا آب‌گیر حفظ شوند.

۷-۲-۴ نتایج به اشتراک گذاشته شده توسط سایر ذی‌نفعان

تولیدکننده می‌تواند از نتایج تعیین نوع محصول به دست آمده توسط شخص دیگر (برای مثال، توسط تولیدکننده‌ای دیگر، به عنوان کمکی متعارف به تولیدکنندگان، یا توسط توسعه‌دهنده محصول) استفاده کند، تا اظهاریه خود در خصوص کارایی محصولی تولید شده طبق طراحی (مانند ابعاد)، مواد اولیه، اجزا و روش تولید یکسان را توجیه کند؛ به شرطی که:

— نتایج برای محصولاتی با همان مشخصات اساسی مرتبط با کارایی محصول، معتبر باشند؛

— علاوه بر هرگونه اطلاعات اساسی برای تایید اینکه محصول همان مقادیر کارایی مربوط به مشخصات اساسی خاص را دارد، ذی‌نفع دیگر که تعیین نوع محصول را انجام داده است، باید صریحاً انتقال نتایج و

گزارش آزمون مورد استفاده برای تعیین نوع محصول اخیر و انتقال اطلاعات مربوط به تاسیسات تولید و فرایند کنترل تولید در نظر گرفته شده در FPC را پذیرفته باشد؛

— تولیدکننده‌ای که از نتایج ذی‌نفع دیگر استفاده می‌کند، باید مسئولیت در قبال محصول دارای کارایی اظهارشده را بپذیرد و هم‌چنین:

— مطمئن شود که محصول دارای همان مشخصات مرتبط با کارایی محصولی باشد که تعیین نوع شده است و از نظر تاسیسات تولید و فرایند کنترل تولید درمقایسه با محصولی که تعیین نوع شده است، تفاوت قابل توجهی وجود نداشته باشد؛

— یک کپی از گزارش تعیین نوع محصول نگه دارد که این گزارش حاوی اطلاعات مورد نیاز برای تصدیق این است که محصول طبق طراحی، مواد اولیه، اجزا و روش تولید یکسان تولید می‌شود.

۳-۷ کنترل تولید کارخانه (FPC)

۱-۳-۷ کلیات

تولیدکننده باید یک سامانه FPC را ایجاد، مستندسازی و حفظ کند تا از انطباق محصول عرضه‌شده به بازار با مقادیر کارایی مشخصات اساسی اطمینان حاصل کند.

سامانه FPC باید حاوی روش‌های اجرایی، بازرسی‌ها و آزمون‌ها و/یا ارزیابی‌های منظم و استفاده از نتایج برای کنترل مواد اولیه و سایر مواد یا اجزای ورودی، تجهیزات، فرایند تولید و محصول باشد.

تمام عناصر، الزامات و مقررات پذیرفته‌شده توسط تولیدکننده باید به روشی نظام‌مند به شکل خط مشی‌ها و روش‌های اجرایی مکتوب مستندسازی شود.

این مستندسازی سامانه کنترل تولید کارخانه باید درکی مشترک از ارزیابی ثبات کارایی را تضمین کند و دستیابی به مقادیر لازم کارایی برای محصول و عملکرد مؤثر سامانه کنترل تولید تحت بررسی را امکان‌پذیر سازد. بنابراین، کنترل تولید کارخانه روش‌های عملیاتی و تمام اقداماتی را گرد هم می‌آورد که حفظ و کنترل انطباق محصول با مقادیر کارایی اظهارشده برای مشخصات اساسی را ممکن می‌کنند.

۲-۳-۷ الزامات

۱-۲-۳-۷ کلیات

تولیدکننده مسئول سازماندهی اجرای مؤثر سامانه FPC طبق محتوای این استاندارد است. وظایف و مسئولیت‌ها در سازمان کنترل تولید باید مستندسازی شده و مستندات باید به‌هنگام نگه داشته شوند.

مسئولیت، اختیارات و ارتباط بین کارکنانی که کار مؤثر بر ثبات محصول را مدیریت، اجرا و تصدیق می‌کنند، باید تعریف شود. این امر بویژه برای کارکنانی کاربرد دارد که وظیفه آن‌ها انجام اقدامات برای جلوگیری از وقوع بی‌ثباتی در محصول، اقدامات در صورت وقوع بی‌ثباتی و شناسایی و ثبت مسایل ثبات محصول است.

کارکنان انجام‌دهنده کار مؤثر بر ثبات کارایی محصول باید از نظر آموزش، مهارت‌ها و تجربه مناسب شایسته باشند و سوابق مربوط باید نگهداری شود.

در هر کارخانه، تولیدکننده می‌تواند به فردی با اختیارات لازم، اقداماتی برای انجام موارد زیر را محول کند:

— شناسایی روش‌های اجرایی برای اثبات کارایی محصول در مراحل مناسب؛

— شناسایی و گزارش هر مورد از بی‌ثباتی؛

— شناسایی روش‌های اجرایی برای اصلاح موارد بی‌ثباتی.

تولیدکننده باید مستندات تعریف‌کننده کنترل تولید کارخانه را تنظیم و به‌هنگام کند. توصیه می‌شود که مستندات و روش‌های اجرایی تولیدکننده مناسب محصول و فرایند تولید باشد. توصیه می‌شود سامانه FPC از نظر ثبات کارایی محصول به حدی مناسب از اطمینان برسد. این امر شامل موارد زیر است:

الف- تهیه روش‌های اجرایی و دستورالعمل‌های مستندسازی شده مربوط به عملیات کنترل تولید کارخانه، طبق الزامات مشخصات فنی که به آن ارجاع می‌شود؛

ب- اجرای مؤثر این روش‌های اجرایی و دستورالعمل‌ها؛

پ- گزارش این عملیات و نتایج آن‌ها؛

ت- استفاده از این نتایج برای تصحیح هرگونه انحراف، جبران اثرات این انحرافات، اصلاح هر مورد عدم انطباق حاصل از آن، و در صورت لزوم، بازنگری FPC برای برطرف کردن بی‌ثباتی کارایی.

در صورت وقوع برون‌سپاری، تولیدکننده باید کنترل کلی محصول را حفظ کند و مطمئن شود که تمام اطلاعات لازم برای برآورده‌شدن مسئولیت‌هایش طبق این استاندارد را دریافت می‌کند.

اگر تولیدکننده بخشی از محصول طراحی شده، تولیدشده، مونتاژشده، بسته‌بندی شده، فرایندشده و/یا برچسب‌گذاری شده توسط برون‌سپاری را دارد، در صورت نیاز، FPC پیمانکار فرعی می‌تواند لحاظ شود.

تولیدکننده‌ای که تمام فعالیت‌هایش را برون‌سپاری می‌کند، تحت هیچ شرایطی نمی‌تواند مسئولیت‌های فوق را به پیمانکار فرعی محول کند.

یادآوری- تولیدکننده‌هایی که دارای سامانه FPC منطبق بر ISO 9001 باشند که به مقررات این استاندارد ارجاع می‌دهد، از نظر الزامات FPC منطبق در نظر گرفته می‌شوند.

۷-۳-۲-۲ تجهیزات

۷-۳-۲-۲-۱ آزمون

تمام تجهیزات توزین، اندازه‌گیری و آزمون باید کالیبره شده و به‌طور منظم طبق روش‌های اجرایی، تواترها و معیارهای مدون بازرسی شوند.

۷-۳-۲-۲-۲ تولید

تمام تجهیزات مورد استفاده در فرایند تولید باید به طور منظم بازرسی و نگهداری شوند تا اطمینان حاصل شود که استفاده، فرسایش یا نقیصه منجر به بی‌ثباتی در فرایند تولید نمی‌شود. بازرسی‌ها و نگهداری باید طبق روش‌های اجرایی مدون تولیدکننده انجام و گزارش شود و سوابق به‌مدت تعریف‌شده در روش‌های اجرایی FPC تولیدکننده حفظ شوند.

۷-۳-۳-۲-۳ مواد اولیه و اجزا

مشخصات تمام مواد اولیه و اجزای ورودی و همچنین طرح بازرسی برای اطمینان از انطباق آن‌ها باید مستندسازی شود. در صورت استفاده از اجزای عرضه‌شده به صورت کیت^۱، ثبات کارایی سامانه جزء باید همان مقداری باشد که در مشخصات فنی مناسب هماهنگ‌شده برای آن جزء ارائه شده است.

۷-۳-۳-۴ ردیابی و نشانه‌گذاری

هر یک از محصولات با توجه به منشأ تولید خود باید قابل شناسایی و ردیابی باشد. تولیدکننده باید روش‌های اجرایی مکتوبی داشته باشد که تضمین کنند که فرایندهای مربوط به پیوند دادن کدهای ردیابی و/یا نشانه‌ها به‌طور منظم بازرسی می‌شوند.

۷-۳-۳-۵ کنترل‌های حین فرایند تولید

تولیدکننده باید تولید را تحت شرایط کنترل‌شده طرح‌ریزی کند و انجام دهد. برای اجزای مورد استفاده در مونتاژ دریچه‌های آدمرو و آب‌گیر، مانند قسمت‌های ضربه‌گیر، پیچ‌ها و غیره که در این استاندارد مشخص نشده‌اند و مواد پوشش، مستندات تامین‌کننده از نظر انطباق با مشخصات تولیدکننده، برای هر محموله باید بررسی شود. مستندات باید به مدت ۱۰ سال حفظ شوند. برای تمام مواد منطبق بر بند ۴ این استاندارد، مورد استفاده در فرایند تولید دریچه‌های آدمرو و آب‌گیر، مستندات تامین‌کننده از نظر انطباق با مشخصات تولیدکننده، برای هر محموله باید بررسی شود. **یادآوری** - برای محموله‌های تامین‌کننده‌هایی که سامانه مدیریت کیفیت را ایجاد کرده‌اند، تواتر بازرسی با صلاحدید تولیدکننده می‌تواند کاهش داده شود. مواد اولیه مورد استفاده در فرایند تولید دریچه‌های آدمرو و آب‌گیر ساخته‌شده از فولاد یا آلیاژهای آلومینیم باید طبق جدول ۳ یا جدول ۴، برحسب کاربرد، بازرسی شوند.

1- Supplied kit components

جدول ۳- بازرسی محموله مواد برای فولاد نرم و فولاد ضد زنگ

مدت حفظ مستندات	تواتر بازرسی	روش بازرسی	ویژگی تحت بازرسی
۱ سال	هر محموله	تأییدیه تأمین کننده الف	فولاد نرم
۱ سال	هر محموله	تأییدیه تأمین کننده الف	فولاد ضد زنگ

الف برای تأییدیه تأمین کننده:
 - محموله‌های مربوط به تأمین کنندگان دارای گواهی استقرار سامانه تضمین کیفیت، باید تحت کنترل تصادفی قرار گیرند.
 - محموله‌های مربوط به تأمین کنندگان بدون گواهی استقرار سامانه تضمین کیفیت، باید تحت کنترل نظام‌مند برای هر محموله قرار گیرند.

جدول ۴- بازرسی محموله مواد برای آلیاژهای آلومینیم

مدت حفظ مستندات	تواتر بازرسی	روش بازرسی	ویژگی تحت بازرسی
-	به‌طور منظم	چشمی	ناحیه انبارش مواد اولیه
۱ سال	هر محموله	تأییدیه تأمین کننده الف	آلیاژهای آلومینیم (مطابق با زیربند ۴-۴)
۱ سال	هر محموله	مراجعه به دستور کار	- افزودنی‌ها

انرژی برای ذوب کردن:
 - گاز

۱ سال	به‌طور منظم/هنگام تغییر	تأییدیه تأمین کننده الف	مسه برای قالب‌ها/ماه‌چپه‌ها
۱ سال	به‌طور منظم طبق FPC	تأییدیه تأمین کننده الف و آزمون دانه‌بندی	

الف برای تأییدیه تأمین کننده:
 - محموله‌های مربوط به تأمین کنندگان دارای گواهی استقرار سامانه تضمین کیفیت، باید تحت کنترل تصادفی قرار گیرند.
 - محموله‌های مربوط به تأمین کنندگان بدون گواهی استقرار سامانه تضمین کیفیت، باید تحت کنترل نظام‌مند برای هر محموله قرار گیرند.

پارامترهای فرایندی مرتبط زیر باید طبق دستورالعمل‌های فرایندی تولیدکننده، کنترل، اندازه‌گیری و مستندسازی شوند:

- قالب‌ها، ماه‌چپه‌ها و دمای ریختن مذاب در پاتیل/کوره، در صورت کاربرد؛

- خواص مکانیکی و ابعاد، در صورت کاربرد.

۶-۲-۳-۷ آزمون و ارزیابی محصول

تولیدکننده باید روش‌های اجرایی را به‌منظور اطمینان از برقراری مقادیر مشخصاتی که برای آن‌ها معیارهای کارایی داده شده در جدول ۵ (با حروف ضخیم) را اظهار کرده است، ایجاد کند. مشخصات و ابزار کنترل باید مطابق با موارد ارائه شده در جدول ۵ باشد.

جدول ۵- آزمون محصولات نهایی

مدت حفظ مستندات	حداقل تواتر بازرسی (تواتر: واحد محصول)	روش ارزیابی طبق زیربند	الزامات طبق زیربند	مشخصه
برای کارایی اظهار شده:				
—	—	رده بندی شده بدون انجام آزمون	۱-۳-۵	واکنش به آتش
۱۰ سال	الف ۱:۵۰۰۰	محاسبه طبق ۱۴-۴-۸، INSO ۱۴۹۷۶-۱	۱-۵	ناحیه تحمل کننده بار در قاب
۱۰ سال	الف ۱:۵۰۰۰	۳-۸، INSO ۱۴۹۷۶-۱	۱-۵	ظرفیت باربری
۱۰ سال	الف ۱:۵۰۰۰	۲-۸، INSO ۱۴۹۷۶-۱	۱-۵	مانایی دائمی
۱۰ سال	الف ۱:۵۰۰۰	۶-۴-۸، INSO ۱۴۹۷۶-۱	۱-۵	محکم نگه داشتن درپوش / قسمت مشبک درون قاب
۱۰ سال	الف ۱:۵۰۰۰	۵-۸، INSO ۱۴۹۷۶-۱	۱-۵	ایمنی کودک
۱۰ سال	الف ۱:۵۰۰۰	۱۳-۴-۸، INSO ۱۴۹۷۶-۱	۱-۵	مقاومت به لغزندگی
	الف ۱:۵۰۰۰			دوام:
۱۰ سال	الف ۱:۵۰۰۰	۳-۸ و ۲-۸، INSO ۱۴۹۷۶-۱	۲-۳-۵	— ظرفیت باربری
۱۰ سال	الف ۱:۵۰۰۰	۶-۴-۸، INSO ۱۴۹۷۶-۱	۲-۳-۵	— محکم نگه داشتن
۱۰ سال	الف ۱:۵۰۰۰	۱۳-۴-۸، INSO ۱۴۹۷۶-۱	۲-۳-۵	— مقاومت به لغزندگی
برای طراحی:				
۵ سال	هر درپوش	۱-۴-۸، INSO ۱۴۹۷۶-۱ بازرسی چشمی	۱-۵	منافذ تهویه درپوشها
۵ سال	الف ۱:۵۰۰۰	۲-۴-۸، INSO ۱۴۹۷۶-۱ اندازه گیری	۱-۵	دهانه توخالی درپوشهای آدمرو برای ورود انسان
۵ سال	الف ۱:۵۰۰۰	۳-۴-۸، INSO ۱۴۹۷۶-۱ اندازه گیری	۱-۵	عمق جاسازی
۵ سال	الف ۱:۵۰۰۰	۴-۴-۸، INSO ۱۴۹۷۶-۱ اندازه گیری	۱-۵	لقی
۵ سال	الف ۱:۵۰۰۰	۵-۴-۸، INSO ۱۴۹۷۶-۱ اندازه گیری	۱-۵	سازگاری نشیمن گاهها
۵ سال	الف ۱:۵۰۰۰	۷-۴-۸، INSO ۱۴۹۷۶-۱ اندازه گیری	۱-۵	نحوه باز و بست درپوشها و قسمت های مشبک
۵ سال	الف ۱:۵۰۰۰	۸-۴-۸، INSO ۱۴۹۷۶-۱ اندازه گیری	۱-۵	ابعاد شکاف قسمت های مشبک
۵ سال	الف ۱:۵۰۰۰	۹-۴-۸، INSO ۱۴۹۷۶-۱	۱-۵	تشتکها و سبدهای آشغال گیر
۵ سال	الف ۱:۵۰۰۰	۱۰-۴-۸، INSO ۱۴۹۷۶-۱	۱-۵	استقرار درپوشها و قسمت های مشبک
۵ سال	الف ۱:۵۰۰۰	۱۱-۴-۸، INSO ۱۴۹۷۶-۱	۱-۵	تخت بودن درپوشها و قسمت های مشبک آدمرو

جدول ۵- آزمون محصولات نهایی - ادامه

مشخصه	الزامات طبق زیربند	روش ارزیابی طبق زیربند	حداقل تواتر بازرسی (تواتر: واحد محصول)	مدت حفظ مستندات
تفکر قسمت‌های مشبک	۱-۵	۱۴۹۷۶-۱ INSO، ۸-۴-۱۲	الف ۱:۵۰۰۰	۵ سال
دریچه‌های آدم‌رو با ویژگی درزگیری	۱-۵	بازرسی چشمی	الف ۱:۵۰۰۰	۵ سال
عمق قاب	۱-۵	۱۴۹۷۶-۱ INSO، ۸-۴-۱۵	الف ۱:۵۰۰۰	۵ سال
زاویه بازشو درپوش‌ها/ قسمت‌های مشبک لولادار	۱-۵	۱۴۹۷۶-۱ INSO، ۸-۴-۱۶	الف ۱:۵۰۰۰	۵ سال
وضعیت ظاهری	۱-۵	بازرسی چشمی	الف ۱:۵۰۰۰	۵ سال
نشانه‌گذاری	۹	بازرسی چشمی	هر محصول	۵ سال
تغییر شکل تحت نیرو	۲-۴-۵	۱۴۹۷۶-۳ INSO، ۲-۶	الف ۱:۵۰۰۰	۵ سال

الف حداقل هر ۶ ماه انجام شود.

۷-۲-۳-۷ محصولات نامنطبق

تولیدکننده باید روش‌های اجرایی مکتوب نحوه برخورد با محصول نامنطبق را داشته باشد. هم‌چنین، در صورت وقوع، عدم انطباق محصول ثبت شود و سوابق به مدت تعیین شده در روش‌های اجرایی مکتوب نگهداری شود.

در صورت وقوع عدم انطباق محصول، مقررات محصول نامنطبق باید اعمال شود، اقدام/اقدامات اصلاحی باید بلافاصله انجام شود و محصولات یا بچ‌های نامنطبق باید قرنطینه شده و به‌طور مناسب شناسایی شوند.

به محض اینکه نقص بر طرف شد، آزمون یا تصدیق مرتبط باید تکرار شود.

نتایج کنترل‌ها و آزمون‌ها باید به‌طور مناسب گزارش شود. توصیف محصول، تاریخ تولید، روش آزمون مورد پذیرش، نتایج آزمون و معیارهای پذیرش باید در سوابق با امضای فرد مسئول کنترل/آزمون آورده شود.

برای نتایجی که الزامات این استاندارد را برآورده نمی‌کنند، اقدامات اصلاحی انجام شده برای اصلاح وضعیت (مانند آزمون‌های انجام شده اضافه، اصلاح فرایند تولید، دور انداختن یا اصلاح محصول) باید در سوابق ارائه شود.

۸-۲-۳-۷ اقدام اصلاحی

تولیدکننده باید روش‌های اجرایی مدون برای حذف علل عدم انطباق، به منظور جلوگیری از وقوع آن‌ها، را داشته باشد.

۹-۲-۳-۷ جابجایی، انبارش و بسته‌بندی

تولیدکننده باید روش‌های اجرایی فراهم‌کننده جابجایی محصول را داشته باشد و نواحی انبارش مناسبی که مانع از آسیب یا تخریب می‌شوند را باید فراهم کند.

۳-۳-۷ الزامات ویژه محصول

سامانه FPC باید به این استاندارد ارجاع دهد و انطباق محصولات عرضه شده به بازار با اظهارنامه کارایی را تضمین کند.

سامانه FPC باید شامل FPC ویژه محصول باشد، که روش‌های اجرایی برای اثبات انطباق محصول در مراحل مقتضی را شناسایی می‌کند؛ یعنی:

الف- کنترل‌ها و آزمون‌هایی که قبل از تولید و/یا حین آن طبق تواتر ارائه شده در طرح آزمون FPC انجام می‌شود؛

و/یا

ب- تصدیق‌ها و آزمون‌هایی که روی محصولات نهایی طبق تواتر ارائه شده در طرح آزمون FPC انجام می‌شود.

اگر تولیدکننده فقط از محصولات نهایی استفاده می‌کند، عملیات تحت قسمت ب باید منجر به سطح معادلی از انطباق محصول شود؛ طوری که انگار FPC حین تولید انجام شده باشد.

اگر تولیدکننده بخش‌هایی از تولید را خودش انجام داده باشد، عملیات تحت قسمت ب می‌تواند کاهش داده شود و بخشی از آن با عملیات تحت قسمت الف جایگزین شود. معمولاً، هرچه بخش‌های بیشتری از تولید توسط تولیدکننده انجام شده باشد، عملیات بیشتری تحت قسمت ب می‌تواند با عملیات تحت قسمت الف جایگزین شود.

در هر حالت، عملیات باید منجر به سطح معادلی از انطباق محصول شود؛ طوری که انگار FPC حین تولید انجام شده باشد.

یادآوری- بسته به حالت خاص، انجام عملیات ارجاع شده تحت قسمت‌های الف و ب، فقط عملیات تحت قسمت الف یا فقط عملیات تحت قسمت ب می‌تواند ضروری باشد.

عملیات تحت قسمت الف برای اشاره به حالت‌های واسطه محصول، ماشین‌های تولید و تنظیمات آن‌ها و تجهیزات اندازه‌گیری و غیره است. این کنترل‌ها و آزمون‌ها و تواتر آن‌ها باید بر مبنای نوع و ترکیب محصول، فرایند تولید و پیچیدگی آن، حساسیت ویژگی‌های محصول به تغییرات در پارامترهای تولید و غیره انتخاب شوند.

تولیدکننده باید سوابقی که ثابت کنند تولید نمونه‌برداری و آزمون شده است را ایجاد و نگهداری کند. این سوابق باید به وضوح نشان دهد که تولید معیارهای پذیرش را برآورده کرده است و باید حداقل به مدت سه سال در دسترس باشند.

۳-۳-۷ بازرسی اولیه کارخانه و FPC

بازرسی اولیه کارخانه و FPC باید پس از نهایی شدن فرایند تولید و حین عملیات انجام شود. به منظور تصدیق برآورده شدن الزامات زیربندهای ۲-۳-۷ و ۳-۳-۷، مستندات کارخانه و FPC باید ارزیابی شود.

حین بازرسی موارد زیر باید تصدیق شود:

الف- تمام منابع لازم برای دستیابی به مشخصات محصول ارائه شده در این استاندارد در محل وجود داشته و درست اجرا شده‌اند؛ و

ب- روش‌های اجرایی FPC در عمل طبق مستندات FPC پیروی می‌شوند؛ و

پ- محصول منطبق بر نمونه‌های نوعی محصولی است که برای آن انطباق کارایی محصول با اظهارنامه کارایی (DoP) تصدیق شده است.

تمام مکان‌هایی که در آن‌ها مونتاژ نهایی یا حداقل آزمون نهایی محصول مرتبط انجام می‌شود باید ارزیابی شوند، تا تصدیق شود که شرایط الف تا پ در محل وجود داشته و اجرا شده‌اند. اگر سامانه FPC بیش از یک محصول، خط تولید یا فرایند تولید را پوشش دهد، و پس از ارزیابی یک محصولیک محصول، خط تولید یا فرایند تولید تصدیق شود که الزامات عمومی برآورده می‌شود، در این صورت برای ارزیابی FPC یک محصول، خط تولید یا فرایند تولید دیگر، ارزیابی الزامات عمومی نیاز به تکرار ندارد.

تمام ارزیابی‌ها و نتایج آن‌ها باید در گزارش بازرسی اولیه مستندسازی شود.

۷-۳-۵ نظارت پیوسته بر FPC

نظارت بر FPC باید یک‌بار در سال انجام شود. نظارت بر FPC باید شامل مرور طرح(های) آزمون FPC و فرایند(های) تولید برای هر محصول به منظور تعیین وقوع تغییر نسبت به زمان آخرین ارزیابی نظارت است. اهمیت هر یک از تغییرات باید ارزیابی شود.

به منظور اطمینان از اینکه طرح‌های آزمون هنوز درست اجرا می‌شوند و تجهیزات تولید هنوز درست نگهداری شده و در بازه‌های زمانی مناسب کالیبره می‌شوند، بررسی‌ها باید انجام شود.

سوابق آزمون‌ها و اندازه‌گیری انجام شده حین فرایند تولید و روی محصول نهایی باید مرور شود تا اطمینان حاصل شود که مقادیر به دست آمده هنوز با همان مقادیر مربوط به نمونه‌های ارائه شده برای تعیین نوع محصول مطابقت دارد و اقدامات اصلاحی برای محصولات نامنطبق انجام شده است.

۷-۳-۶ روش اجرایی برای اصلاحات

اگر اصلاحات روی محصول، فرایند تولید یا سامانه FPC طوری انجام شود که هر یک از مشخصات اظهار شده طبق این استاندارد را تحت تاثیر قرار دهد، در این صورت تمام مشخصاتی که برای آن‌ها تولیدکننده مقادیر کارایی اظهار کرده است و ممکن است تحت تاثیر اصلاحات قرار گیرند، باید مطابق با زیربند ۷-۲-۱ برای تعیین نوع محصول تحت بررسی قرار گیرند.

در صورت مرتبط بودن، ارزیابی مجدد کارخانه و سامانه FPC باید برای آن ویژگی‌هایی که ممکن است تحت تاثیر اصلاحات قرار گیرند، انجام شود.

تمام ارزیابی‌ها و نتایج آن‌ها باید در یک گزارش مستندسازی شود.

۷-۳-۷ محصولات تکی و محصولات تولیدشده در مقدار خیلی کم

دریچه‌های آدمرو و آب‌گیر تولیدشده به صورت تکی، نمونه‌های اولیه^۱ ارزیابی شده قبل از آغاز تولید کامل و محصولات تولیدشده در مقادیر خیلی کم حداکثر ۱۰ عدد در سال باید به صورت زیر ارزیابی شوند.

برای ارزیابی نوع محصول، مقررات پاراگراف سوم زیربند ۷-۲-۱ همراه با شرایط زیر کاربرد دارد:

— در حالت نمونه‌های اولیه، نمونه‌های آزمون باید نماینده تولید آتی مورد نظر باشد و باید توسط تولیدکننده انتخاب شود؛

— با درخواست تولیدکننده، نتایج ارزیابی نمونه‌های اولیه می‌توانند در تاییدیه یا در گزارش‌های آزمون صادرشده توسط سازمان ثالث ارائه شوند.

سامانه FPC محصولات تکی و محصولات تولیدشده در مقادیر خیلی کم باید تضمین کند که مواد اولیه و/یا اجزا برای تولید محصول کافی هستند. مقررات مربوط به مواد اولیه و/یا اجزا باید فقط در صورت کاربرد داشتن اعمال شود. تولیدکننده باید سوابق مربوط به ردیابی محصول را نگه دارد.

برای نمونه‌های اولیه، اگر هدف حرکت به سمت تولید سری باشد، بازرسی اولیه کارخانه و FPC باید قبل از آغاز تولید و/یا قبل از عملی شدن FPC انجام شود. موارد زیر باید برآورده شود:

— مستندسازی FPC؛ و

— کارخانه.

در ارزیابی اولیه کارخانه و FPC موارد زیر باید تصدیق شود:

الف- تمام منابع لازم برای دستیابی به مشخصات محصول که در این استاندارد ارائه شده است، در دسترس خواهد بود؛ و

ب- روش‌های اجرایی FPC طبق مستندسازی FPC استقرار خواهد یافت و در عمل پیروی خواهد شد؛ و

پ- روش‌های اجرایی وجود خواهد داشت که اثبات می‌کنند فرایندهای تولید کارخانه محصولی طبق الزامات این استاندارد تولید می‌کنند و هم‌چنین محصول تولیدشده با نمونه‌های استفاده‌شده برای تعیین نوع محصول، که برای آن‌ها انطباق با این استاندارد تصدیق شده، یکسان است.

به محض اینکه تولید به‌طور کامل آغاز شد، مقررات زیربند ۷-۳ باید اعمال شود.

۸ شناسه‌گذاری

برای مقاصد مشخصات فنی و مستندسازی، شناسه‌گذاری محصول طبق این استاندارد باید حاوی موارد زیر باشد:

الف- نام محصول (دریچه آدمرو یا دریچه آب‌گیر)؛

ب- شماره این استاندارد (استاندارد ملی ایران شماره ۳-۱۴۹۷۶ یا INSO 14976-3)

پ- رده نیرو (مطابق با زیربند ۵-۱)؛

ت- کد مواد برای فولاد ضد زنگ (SS)، فولاد گالوانیزه (GS)، آلومینیم (AL)؛

ث- کد مربوط به قسمتی از استاندارد ملی ایران شماره ۱۴۹۷۶ که بر اساس آن درپوش و قاب طبق جدول ۶ باشند؛

جدول ۶- شناسه‌گذاری طبق مواد قاب و درپوش/قسمت مشبک

شناسه‌گذاری	درپوش/قسمت مشبک طبق	قاب طبق
3/3	INSO ۱۴۹۷۶-۳	INSO ۱۴۹۷۶-۳
3/2	INSO ۱۴۹۷۶-۳	INSO ۱۴۹۷۶-۲
3/4	INSO ۱۴۹۷۶-۳	INSO ۱۴۹۷۶-۴
3/5	INSO ۱۴۹۷۶-۳	INSO ۱۴۹۷۶-۵
3/6	INSO ۱۴۹۷۶-۳	INSO ۱۴۹۷۶-۶

ج- دهانه توخالی (CO بر حسب mm)، برای مثال، ۶۰۰ نشانگر $CO = 600$ mm است؛

چ- روش محکم‌نگه‌داشتن:

۱- ویژگی درزگیری (F)؛

۲- جرم بر واحد سطح (W)؛

۳- سایر روش‌ها (O)؛

ح- مقاومت به لغزندگی:

۱- بتن (CR)؛

۲- الگوی برجسته مشخص (RP)؛

۳- مقدار اندازه‌گیری شده USRV (برای مثال، ۴۰)؛

خ- درپوش‌های عرضه‌شده به بازار به صورت پرنشده (U) (در صورت کاربرد)؛

د- مقاومت به ذوب-انجماد (+R) (فقط برای درپوش‌های پرشده با بتن) (در صورت کاربرد).

دریچه‌های آدمرو و آب گیرحوی ترکیبی از عناصر طبق استاندارد ملی ایران شماره ۳-۱۴۹۷۶، ۲-۱۴۹۷۶، ۴-۱۴۹۷۶، ۵-۱۴۹۷۶ و ۶-۱۴۹۷۶ باید با شماره استاندارد شناسه‌گذاری شوند که درپوش الزامات آن استاندارد را برآورده می‌کند.

مثال ۱: شناسه‌گذاری دریچه آدمرو طبق استاندارد ملی ایران شماره ۳-۱۴۹۷۶، رده D400، درپوش وقاب ساخته‌شده از فولاد گالوانیزه (GS) (3/3)، با دهانه توخالی $CO 600$ mm (600)، سایر روش‌های محکم‌نگه‌داشتن (O) و مقاومت به لغزندگی به وسیله الگوی برجسته (RP) به صورت زیر است:

INSO 14976-3— D 400 – GS - 3/3- 600 - O -RP دریچه آدمرو

مثال ۲: شناسه‌گذاری دریچه آدم‌رو طبق استاندارد ملی ایران شماره ۳-۱۴۹۷۶، رده A 15، شامل ترکیبی از درپوش ساخته‌شده از آلومینیم (AL) طبق استاندارد ملی ایران شماره ۳-۱۴۹۷۶ و قابی ساخته‌شده از PP طبق استاندارد ملی ایران شماره ۶-۱۴۹۷۶ (3/6)، با دهانه توخالی CO ۴۰۰ mm (400)، محکم‌نگه‌داشتن به روش‌ویژگی درزگیری (F) و مقاومت به لغزندگی (40USRV) به صورت زیر است:

INSO 14976-3— A 15 - AL -3/6- 400 - F - 40 دریچه آدم‌رو

مثال ۳: شناسه‌گذاری دریچه آدم‌رو طبق استاندارد ملی ایران شماره ۳-۱۴۹۷۶، رده B125، درپوش و قاب ساخته‌شده از فولاد ضدزنگ (3/3) پرشده با بتن، با دهانه توخالی CO ۸۰۰ mm (800)، محکم‌نگه‌داشتن به روش جرم بر واحد سطح (W) و مقاومت به لغزندگی تامین‌شده توسط سطح بتنی (CR) و مقاومت به ذوب-انجماد (+R) به صورت زیر است:

INSO 14976-3—B 125-3/3-800 -W-CR - +R دریچه آدم‌رو

مثال ۴: شناسه‌گذاری دریچه آدم‌رو طبق استاندارد ملی ایران شماره ۳-۱۴۹۷۶، رده C250، درپوش و قاب ساخته‌شده از فولاد نرم (3/3)، پرشده با بتن، با دهانه توخالی CO ۵۵۰ mm (550)، محکم‌نگه‌داشتن به روش جرم بر واحد سطح (W) و مقاومت به لغزندگی (RP) به وسیله‌الگوی برجسته به صورت زیر است:

INSO 14976-23 C 250 - GS -3/3 - 550 - W - RP دریچه آدم‌رو

مثال ۵: شناسه‌گذاری دریچه آدم‌رو طبق استاندارد ملی ایران شماره ۳-۱۴۹۷۶، رده B125، درپوش و قاب ساخته‌شده از فولاد نرم (3/3)، با دهانه توخالی CO ۶۰۰ mm (600)، محکم‌نگه‌داشتن به روش ویژگی درزگیری (F) و عرضه‌شده به بازار به صورت پرنشده (U) به صورت زیر است:

INSO 14976-3— B 125 - GS - 3/3 - 600 - F - U دریچه آدم‌رو

یادآوری ۱- اگر درپوش‌ها به صورت پرنشده به بازار عرضه شوند، برای مقاومت به لغزندگی گزینه عدم اظهار کارایی (NPD) استفاده می‌شود.

یادآوری ۲- شناسه‌گذاری، الگوی استاندارد شده‌ای از شناسه را فراهم می‌کند که بر اساس آن توصیف سریع و بدون ابهامی از محصول ارائه می‌شود.

۹ نشانه‌گذاری

۹-۱ حداقل نشانه‌گذاری لازم

نشانه‌ها برای درپوش‌ها، قسمت‌های مشبک و قاب‌ها باید واضح، دائمی و بخش یکپارچه‌ای از آن باشند. درپوش‌ها، قسمت‌های مشبک و قاب‌های دریچه‌های آدم‌رو و آب‌گیر طبق این استاندارد باید به صورت زیر نشانه‌گذاری شوند:

الف- شماره این استاندارد (استاندارد ملی ایران شماره ۳-۱۴۹۷۶ یا INSO 14976-3)

ب- رده نیرو (برای مثال، B 125)؛

یادآوری- رده نیرو، رده درپوش/قسمت مشبک یا رده قاب است، هر کدام که کمتر باشد.

پ- نام و/یا نشان تجاری تولیدکننده؛

ت- کارخانه تولید که می‌تواند به صورت کد باشد؛

ث- روز یا هفته و سال تولید (به صورت گذشته یا گذشته)؛

ج- برای درپوش‌های پرشده با بتن در کارخانه، نشانه مربوط به ذوب-انجماد (R+)، در صورت کاربرد (مطابق با استاندارد ملی ایران شماره ۴-۱۴۹۷۶).

پس از نصب هر واحد، تمام نشانه‌ها باید، در صورت امکان، روی وجه بالا (قابل مشاهده از ناحیه تحت تردد) قابل مشاهده باشند. اگر این امر امکان‌پذیر نباشد، نشانه‌ها می‌توانند روی وجه زیرین هر عنصر قرار گیرند.

نشانه‌های الف و ب باید همیشه روی وجه بالایی درپوش/قسمت مشبک باشند.

یادآوری- پس از اخذ پروانه کاربرد علامت استاندارد، درج علامت استاندارد ملی ایران الزامی است.

۹-۲ نشانه‌گذاری اضافی

درپوش‌ها، قسمت‌های مشبک و قاب‌های دریچه‌های آدم‌رو و آب‌گیر طبق این استاندارد می‌توانند با اطلاعات زیر نشانه‌گذاری شوند:

الف- نشانه‌های اضافی مربوط به کاربرد مورد نظر توسط کاربر؛

ب- شناسایی محصول (نام و/یا شماره کاتالوگ)؛

پ- جرم اسمی برحسب کیلوگرم (kg).

پیوست الف

(الزامی)

آزمون تغییرشکل تحت نیرو

الف-۱ نمونه‌های آزمون

دریچه‌های آدم‌رو و آب‌گیر باید به‌صورت واحدهایی کامل با همان شرایط بهره‌برداری آزمون شوند؛ به غیر از درپوش‌های عرضه‌شده به صورت پرنشده که باید بدون پرکردن آزمون شوند. واحدهای تحت آزمون باید واحدهایی جدید بوده و قبلاً تحت هیچ‌یک از آزمون‌های اعمال نیرو قرار نگرفته باشند. همچنین، واحدها باید به‌صورت تصادفی انتخاب شوند.

الف-۲ نیروی آزمون تغییرشکل (F_D)

نیروی آزمون برابر با $F_D = \frac{1}{3} F_T$ ، که F_T در جدول ۴ زیربند ۷-۲ استاندارد ملی ایران شماره ۱-۱۴۹۷۶ داده شده است، باید برای تمام دهانه‌های توخالی در هر رده اعمال شود.

الف-۳ وسایل آزمون

الف-۳-۱ دستگاه آزمون

دستگاه آزمون، که ترجیحاً پرس آزمون هیدرولیکی است، باید توانایی اعمال نیرویی را داشته باشد که حداقل ۲۵٪ بزرگ‌تر از نیروی آزمون برای رده‌های A 15 تا D 400 و حداقل ۱۰٪ بزرگ‌تر از نیروی آزمون برای رده‌های E 600 و F 900 باشد. رواداری $\pm 3\%$ نیروی آزمون باید حفظ شود. به‌غیر از واحدهای چندتایی، ابعاد کف دستگاه آزمون باید بزرگ‌تر از ناحیه تحمل‌کننده بار در واحد تحت آزمون باشد.

الف-۳-۲ بلوک‌های آزمون

ابعاد و شکل بلوک‌های آزمون باید مطابق با جدول الف-۱ استاندارد ملی ایران شماره ۱-۱۴۹۷۶ باشد.

الف-۳-۳ وسایل اندازه‌گیری تغییرشکل

وسایل اندازه‌گیری تغییرشکل باید دارای محدوده اندازه‌گیری حداقل ۱۰ mm با تفکیک‌پذیری حداقل ۰٫۰۱ mm و حداکثر درستی کل $\pm 5\%$ باشند.

الف-۴ روش انجام آزمون

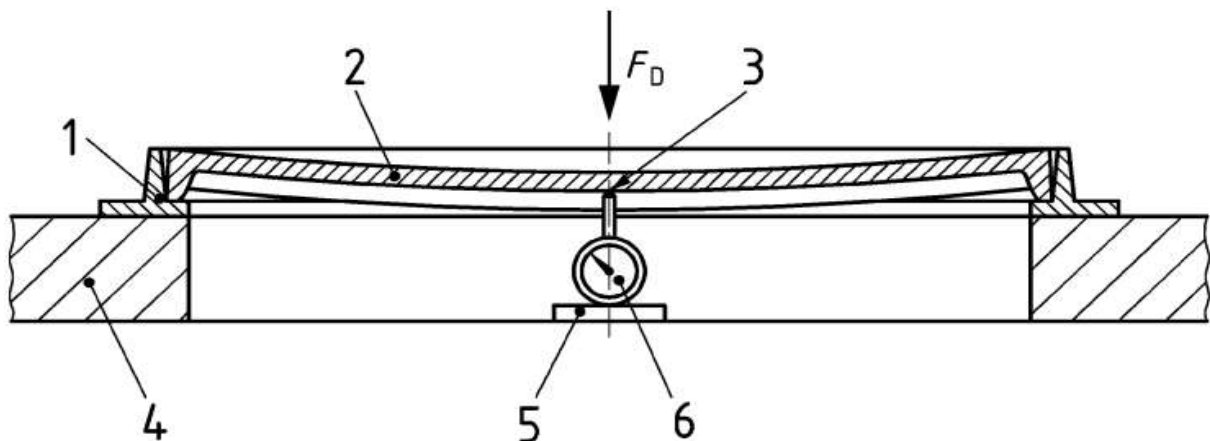
الف-۴-۱ روش آزمون درپوش‌ها/قسمت‌های مشبک مستطیل و دایره‌ای شکل

نمونه آزمون باید در کف دستگاه آزمون قرار داده شود. شرایط تکیه‌گاهی نمونه آزمون روی کف دستگاه آزمون باید طوری باشد که هنگام تغییر شکل درپوش یا قسمت مشبک تحت نیروی آزمون، درپوش/قسمت مشبک بدون تکیه‌گاه باقی مانده و در تماس با کف دستگاه آزمون نباشد (برای مثال، مطابق با شکل الف-۱). درپوش یا قسمت مشبک نمونه آزمون باید به‌طور عادی در قاب خود قرار داده شده باشد.

بلوک آزمون باید در مرکز هندسی درپوش/قسمت مشبک طوری قرار داده شود که محور عمودی آن بر سطح درپوش یا قسمت مشبک عمود باشد (برای مثال، به شکل الف-۱ استاندارد ملی ایران شماره ۱-۱۴۹۷۶ مراجعه شود).

نیروی آزمون باید به‌صورت یکنواخت روی کل سطح بلوک آزمون توزیع شده و هرگونه بی‌نظمی به‌وسیله قرار دادن لایه میانی مناسب (مانند چوب نرم، فیبر تخته، نمد یا سایر مواد مشابه) بین درپوش/قسمت مشبک و بلوک آزمون جبران شود. ابعاد این لایه میانی نباید بزرگ‌تر از بلوک آزمون باشد.

هنگام آزمون درپوش‌های آدم‌رو یا آب‌گیر با سطح غیر تخت، وجه تماس بلوک آزمون باید طوری شکل داده شود که با درپوش یا قسمت مشبک تطبیق یابد. برای الگوهای برجسته تعریف‌شده در زیربند ۷-۴ استاندارد ملی ایران شماره ۱-۱۴۹۷۶ و انحراف‌های کم از سطح تخت، شکل‌دهی وجه تماس بلوک آزمون لازم نیست. اندازه‌گیری تغییر شکل باید روی سمت زیرین درپوش آدم‌رو یا قسمت مشبک آب‌گیر مطابق با شکل الف-۱ در همان مکان اعمال نیروی آزمون انجام شود. وسایل اندازه‌گیری تغییر شکل باید درون محدوده $\pm 5\%$ مرکز هندسی دهانه توخالی درپوش یا قسمت مشبک قرار داده شوند.



راهنما:

- | | |
|-------|----------------------------|
| 1 | قاب |
| 2 | درپوش یا قسمت مشبک |
| 3 | مرکز هندسی |
| 4 | کف دستگاه آزمون |
| 5 | تکیه‌گاه وسیله اندازه‌گیری |
| 6 | وسيله اندازه‌گیری |
| F_D | نیروی آزمون تغییر شکل |

شکل الف-۱- اندازه‌گیری تغییر شکل تحت نیرو

نیروی تثبیت شرایط با مقدار حداکثر یک سوم F_D باید به کف سامانه اعمال شده و برای مدتی که بیش از ۵ s نیست می تواند حفظ شده و سپس به طور کامل حذف شود. پس از حذف نیروی تثبیت شرایط و قبل از اعمال F_D ، وسایل اندازه گیری تغییر شکل باید طوری تنظیم شوند که در تماس با سمت زیرین درپوش آدمرو یا آب گیر باشند و خوانش (های) مرجع باید انجام شود. نیروی F_D باید با نرخ ۱ kN/s تا ۵ kN/s تا رسیدن به یک سوم F_T اعمال شده و به مدت ۳۰ s حفظ شود. خوانش وسایل اندازه گیری تغییر شکل باید دوباره در ۱۰ s بعدی انجام شود. سرانجام نیرو باید حذف شود.

یادآوری - در این آزمون، دریچه فقط با اجزای اصلی خود (درپوش و قاب)، یعنی بدون در نظر گرفتن سایر اجزا (مانند ضربه گیرها) آزمون می شود.

الف-۴-۲ روش آزمون درپوش ها/قسمت های مشبک مثلثی و چندتایی

برای دریچه های آدمرو یا آب گیر چندتایی، هر واحد مجزا و هر جزء ساختاری واسطه باید طبق زیربند الف-۴-۱ آزمون شوند. مکان بلوک های آزمون و وسایل اندازه گیری تغییر شکل باید طبق شکل الف-۱ و شکل الف-۲ استاندارد ملی ایران شماره ۱-۱۴۹۷۶ باشد. برای دریچه های شامل دو یا چند درپوش/قسمت مشبک مثلثی شکل، بلوک آزمون باید در مرکز هندسی، مطابق با شکل الف-۳ استاندارد ملی ایران شماره ۱-۱۴۹۷۶ قرار داده شود.

الف-۵ مشاهدات و گزارش آزمون

تمام خوانش های تغییر شکل باید ثبت شوند. اختلاف بین «خوانش های مرجع» و «خوانش های تحت نیرو» معادل باید تعیین شود. مقایسه بین این اختلاف ها با الزامات این استاندارد باید انجام شده و بر طبق آن گزارش تهیه شود. وضعیت ظاهری آزمون بعد از انجام آزمون باید گزارش شود.

پیوست ب

(آگاهی دهنده)

تغییرات اعمال شده در این استاندارد نسبت به استاندارد منبع

ب-۱ بخش‌های اضافه شده

- زیربند ۲: باتوجه به افزودن دو استاندارد ملی ایران شماره ۵۷۲۲ و ۵۷۲۳ به زیربند ۴-۲-۱، این دو استاندارد به مراجع الزامی اضافه شده است.
- زیربند ۴-۲-۱: باتوجه به اینکه گونه فولاد مورد استفاده در کشور ممکن است متفاوت باشد، دو استاندارد ملی ایران شماره ۵۷۲۲ و ۵۷۲۳ نیز اضافه شده است.
- زیربند ۴-۳: باتوجه به اینکه در کشور بیشتر مقاومت استوانه‌ای گزارش می‌شود، برای آگاهی بیشتر کاربر نهایی یادآوری اضافه شده است.
- بند ۸، مثال ۱: برای رفع ابهام، عبارت «به‌وسیله‌ الگوی برجسته» اضافه شده است.
- بند ۸، مثال ۲: برای رفع ابهام، عبارت «محکم‌نگه‌داشتن به روش» اضافه شده است.
- زیربند ۹-۱: برای هماهنگی با استاندارد ملی ایران شماره ۵، زیربند ۹-۱ با عنوان «حداقل نشانه‌گذاری لازم» اضافه شده است.
- زیربند ۹-۱: برای آگاهی کاربر نهایی و رفع ابهام، یادآوری زیر برای قسمت ب اضافه شده است:
یادآوری-رده نیرو، رده درپوش/قسمت مشبک یا رده قاب است، هر کدام که کمتر باشد.
- زیربند ۹-۱: برای تطابق با قوانین و مقررات سازمان ملی استاندارد ایران، یادآوری زیر در انتهای زیربند اضافه شده است:
یادآوری- پس از اخذ پروانه کاربرد علامت استاندارد، درج علامت استاندارد ملی ایران الزامی است.
- زیربند ۹-۲: برای هماهنگی با استاندارد ملی ایران شماره ۵، زیربند ۹-۲ با عنوان «نشانه‌گذاری اضافی» اضافه شده است.
- زیربند الف-۴-۱: برای آگاهی کاربر نهایی و رفع ابهام، یادآوری زیر اضافه شده است:
یادآوری- در این آزمون، دریچه فقط با اجزای اصلی خود (درپوش و قاب)، یعنی بدون در نظر گرفتن سایر اجزا (مانند ضربه‌گیرها) آزمون می‌شود.
- زیربند الف-۵: برای آگاهی بیشتر کاربر نهایی، جمله «وضعیت ظاهری آزمون‌ه بعد از انجام آزمون باید گزارش شود.» به انتهای زیربند اضافه شده است.

ب-۲ بخش‌های حذف شده

- زیربند ۳-۳-۵: باتوجه به موضوعیت نداشتن جمله آخر در کشور، این جمله حذف شده است.
- زیربند ۱-۲-۷: باتوجه به موضوعیت نداشتن پاراگراف آخر در کشور، این پاراگراف حذف شده است.
- بند ۹: باتوجه به موضوعیت نداشتن پاراگراف آخر در کشور، این پاراگراف حذف شده است.
- پیوست ZA: باتوجه به موضوعیت نداشتن این پیوست در کشور، این پیوست حذف شده است.

ب-۳ بخش‌های جایگزین شده

- زیربند ۱-۳-۵، یادآوری ۲: برای تصحیح اشتباه تایپی، «یعنی» جایگزین «برای مثال» شده است.
- زیربند ۲-۳-۵: برای هماهنگی با سایر بندها، «فولاد نرم» جایگزین «فولاد» شده است.
- زیربند ۲-۳-۵، جدول ۳: برای هماهنگی با سایر بندها، «فولاد نرم» جایگزین «فولاد» شده است.
- زیربند ۱-۲-۳-۷، یادآوری: باتوجه به موضوعیت نداشتن جمله «مطابق با مقررات شماره ۳۰۵/۲۰۱۱ اتحادیه اروپا» در کشور، این جمله حذف و واژه «منطبق» جایگزین آن شده است.

کتاب‌نامه

[1] EN 1253 (all parts), Gullies for buildings

[2] EN 1433, Drainage channels for vehicular and pedestrian areas - Classification, design and testing requirements, marking and evaluation of conformity

[3] ISO 7599, Anodizing of aluminium and its alloys - General specifications for anodic oxidation coatings on aluminium

[4] ISO 9001, Quality management systems – Requirements

یادآوری - استاندارد ملی ایران- ایزو ۹۰۰۱: سال ۱۳۸۸، سیستم‌های مدیریت کیفیت- الزامات، با استفاده از ISO 9001:2008 تدوین شده است.